

Металлическая печь "Вулкан"

Объемный вид

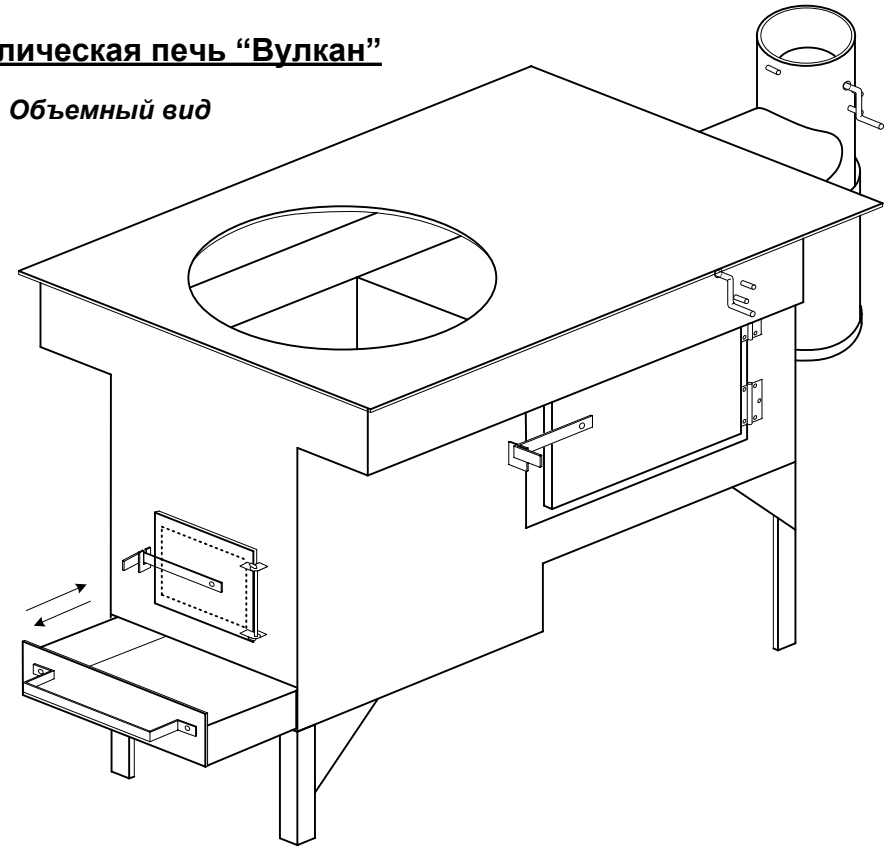


Таблица расход и спецификация материалов на одного изделия

Таблица 4.

№ п/п	Наименование и спецификация материалов	Ед. изм	Количество								Всего	
			на единицу									
			Колено	Духовка	Полка под кирпич	Бочок-насадка	Колосник	Заслонка 1 и 2	Верхняя камера	Нижняя камера		
1	Листовой оцинкованный сталь, t=0,7мм	м ²										
2	Листовой сталь, t=0,7мм	м ²										
3	Листовой сталь, t=1,2мм	м ²										
4	Листовой сталь, t=3мм	м ²										
5	Уголок □25x25мм	п/м										
6	Заклепка	шт.										
7	Арматура гладкая А-1, Д=7мм	кг										
8	Арматура профильная А-2, Д=12мм	кг										
9	Труба металлическая, Д=110мм	п/м										

Примечания:

1. Все размеры приведены в миллиметрах.

2. Данный лист рассмотреть совместно с листом Д-4.1, 4.2, 4.3, 4.4, 4.5, 4.6, 4.7, 4.8.

3. Расход и спецификации материалов смотреть в табл. 4

Металлическая печь "Вулкан"

Разраб.

Кучакишев.Е.

Провер.

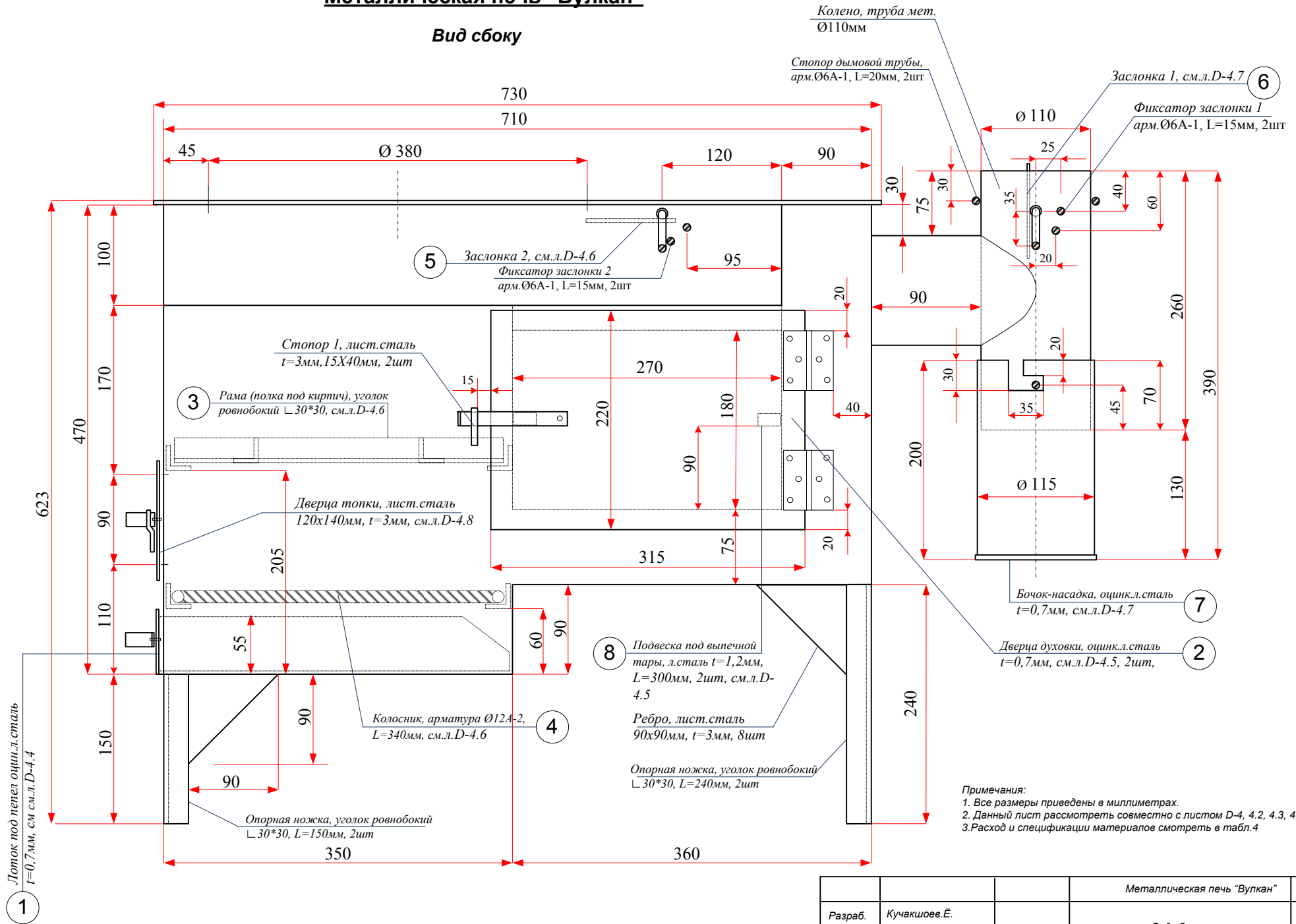
Рахмихудоева А.

3D Вид

Лист Д-4

Металлическая печь "Вулкан"

Вид сбоку

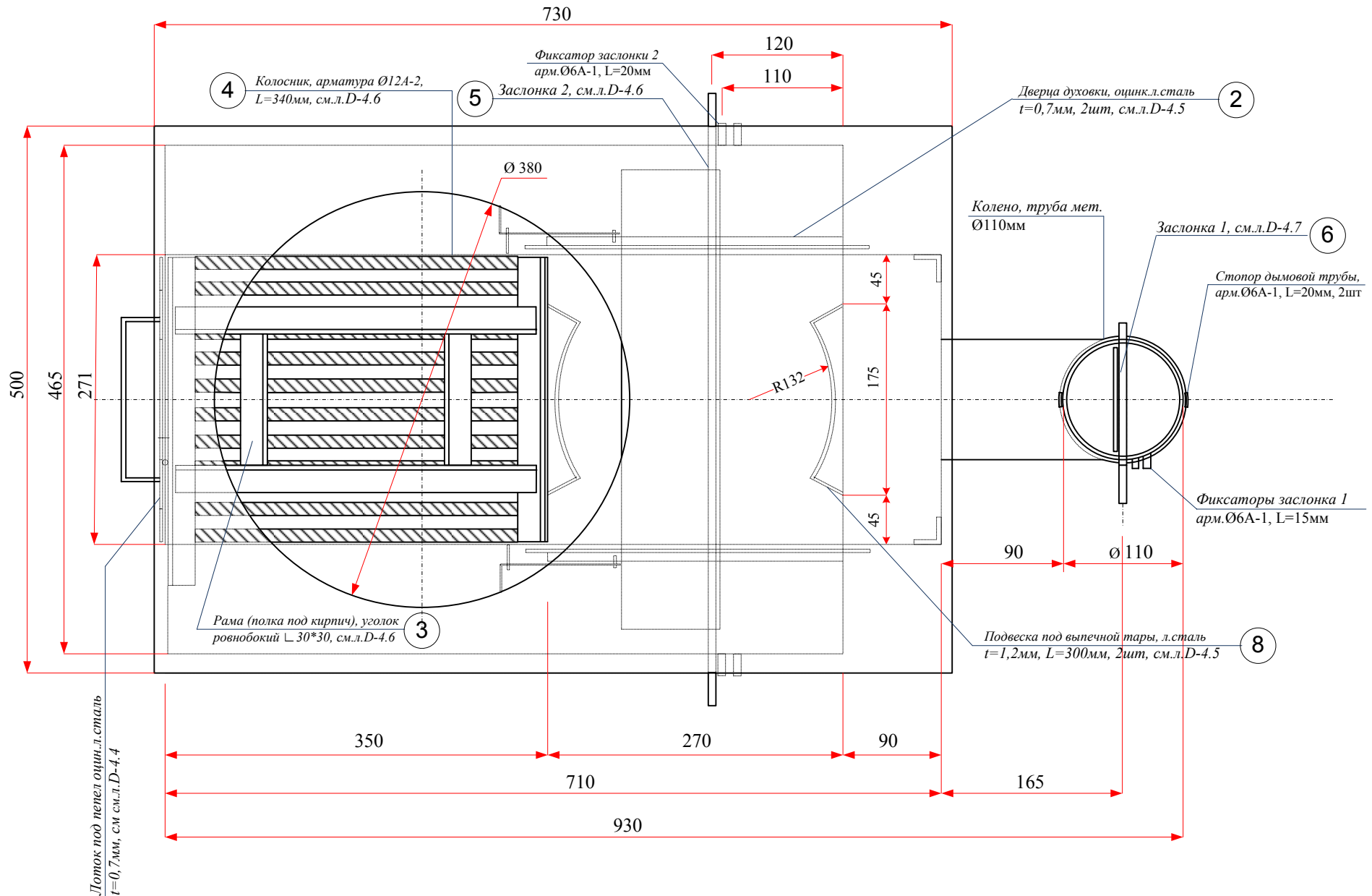


Примечания:
 1. Все размеры приведены в миллиметрах.
 2. Данный лист рассмотреть совместно с листом D-4, 4.2, 4.3, 4.4, 4.5, 4.6, 4.7, 4.8.
 3. Расход и спецификации материалов смотреть в табл.4

		Металлическая печь "Вулкан"	
Разраб.	Кучакишев.Е.		
Провер.	Рахмихудоева А.		
		Вид сбоку	Лист D-4.1

Металлическая печь "Вулкан"

Вид сверху



1 Лоток под пепел оцинк.л.сталь
t=0,7мм, см.л.Д-4.4

4 Колосник, арматура Ø12А-2,
L=340мм, см.л.Д-4.6

5 Заслонка 2, см.л.Д-4.6

Фиксатор заслонки 2
арм.Ø6А-1, L=20мм

2 Дверца духовки, оцинк.л.сталь
t=0,7мм, 2шт, см.л.Д-4.5

Колено, труба мет.
Ø110мм

6 Заслонка 1, см.л.Д-4.7

Стопор дымовой трубы,
арм.Ø6А-1, L=20мм, 2шт

Фиксаторы заслонки 1
арм.Ø6А-1, L=15мм

8 Подвеска под выпечной тары, л.сталь
t=1,2мм, L=300мм, 2шт, см.л.Д-4.5

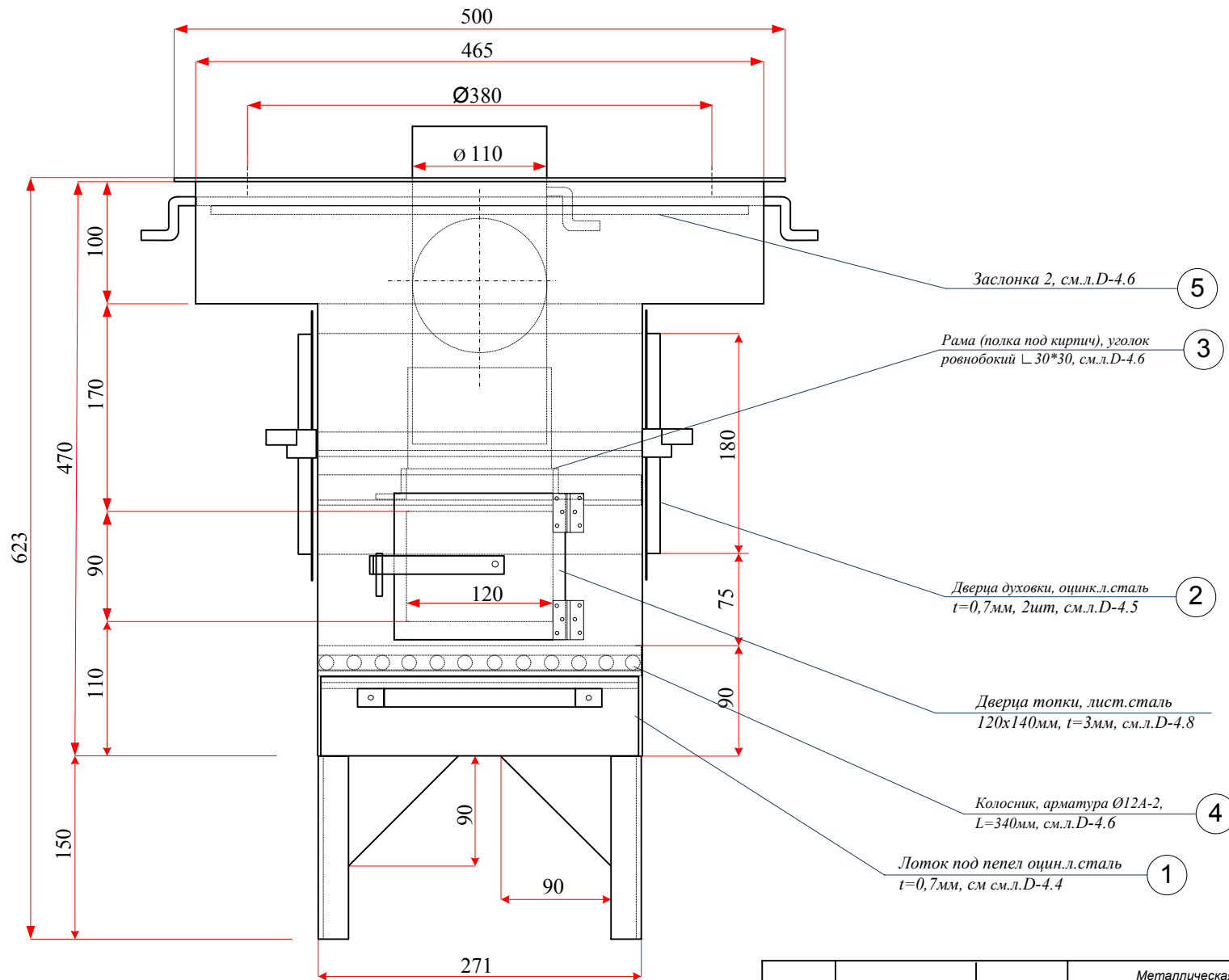
3 Рама (полка под кирпич), уголок
ровнобокий L 30*30, см.л.Д-4.6

- Примечания:
1. Все размеры приведены в миллиметрах.
 2. Данный лист рассмотреть совместно с листом Д-4, 4.1, 4.3, 4.4, 4.5, 4.6, 4.7, 4.8.
 3. Расход и спецификации материалов смотреть в табл.4
 4. Подвески пекарной духовки устанавливаются на боковые стенки по центру на высоте 9см.

		Металлическая печь "Вулкан"		
Разраб.	Кучакишев.Е.		Вид сверху	Лист Д-4.2
Провер.	Рахмихудинова А.			

Металлическая печь "Вулкан"

Вид фронтальный



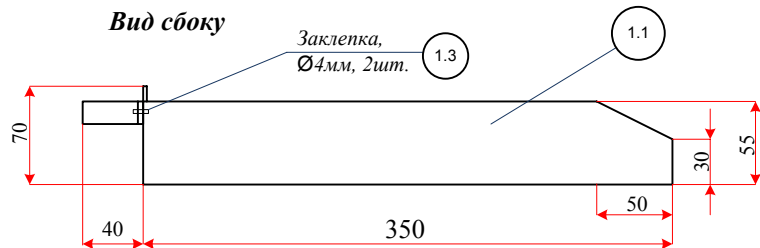
Примечания:

1. Все размеры приведены в миллиметрах.
2. Данный лист рассмотреть совместно с листом Д-4, 4.1, 4.2, 4.4, 4.5, 4.6, 4.7, 4.8.
3. Расход и спецификации материалов смотреть в табл.4

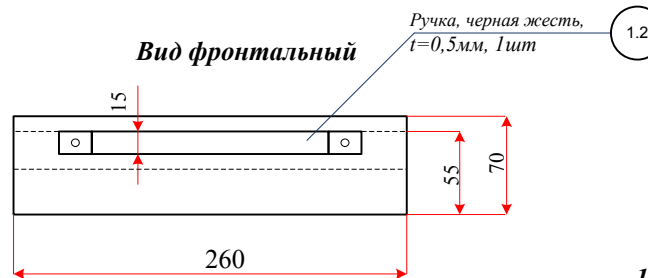
			Металлическая печь "Вулкан"	
Разраб.	Кучакишев.Е.		Вид фронтальный	Лист Д-4.3
Провер.	Рахмудова А.			

1. Лоток под пепел

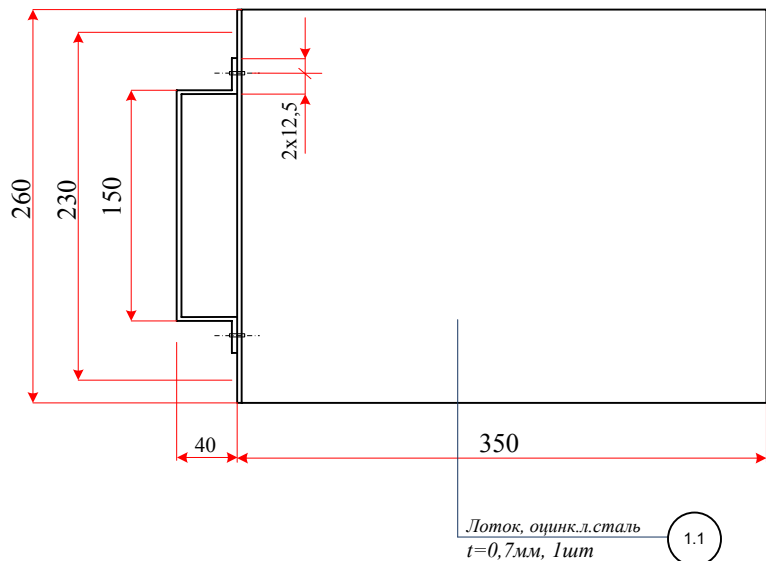
Вид сбоку



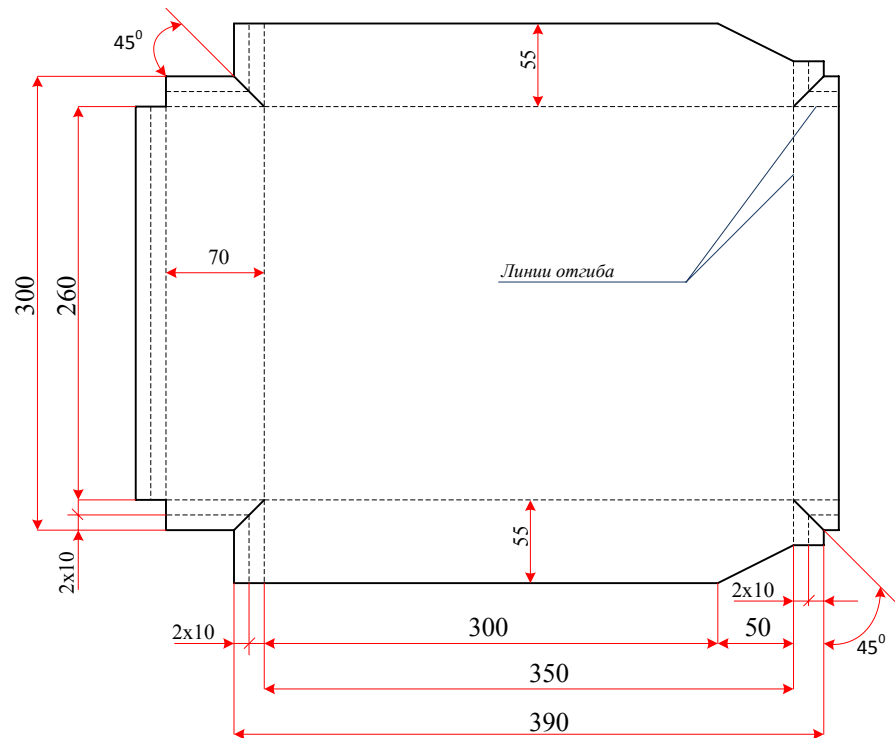
Вид фронтальный



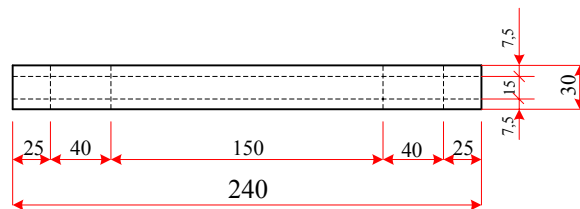
Вид сверху



1.1. Развернутый вид лотка



1.2. Развернутый вид ручки

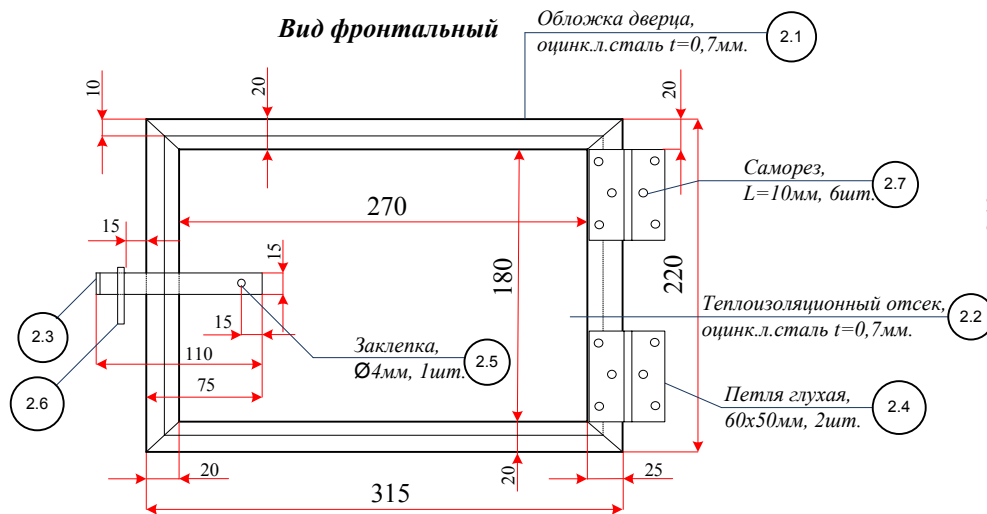


Примечания:

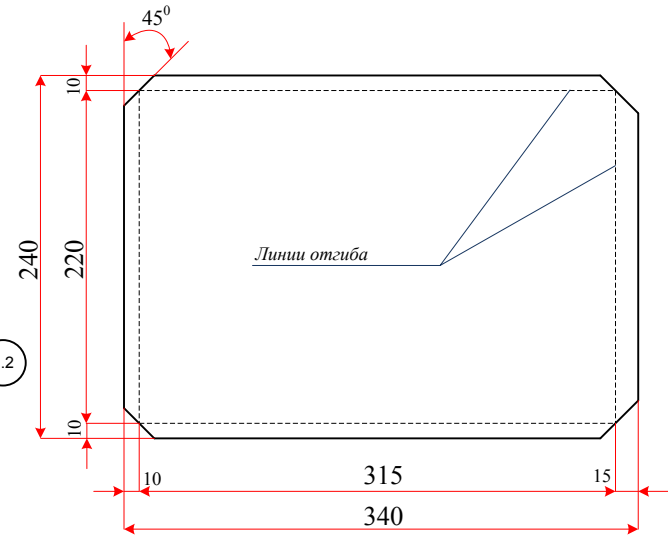
1. Все размеры приведены в миллиметрах.
2. Данный лист рассмотреть совместно с листом D-4, 4.1, 4.3.
3. Расход и спецификации материалов смотреть в табл. 4

			Металлическая печь "Вулкан"	
Разраб.	Кучаковский.Е.		Лоток под пепел	Лист D-4.4
Провер.	Рахмихудова А.			

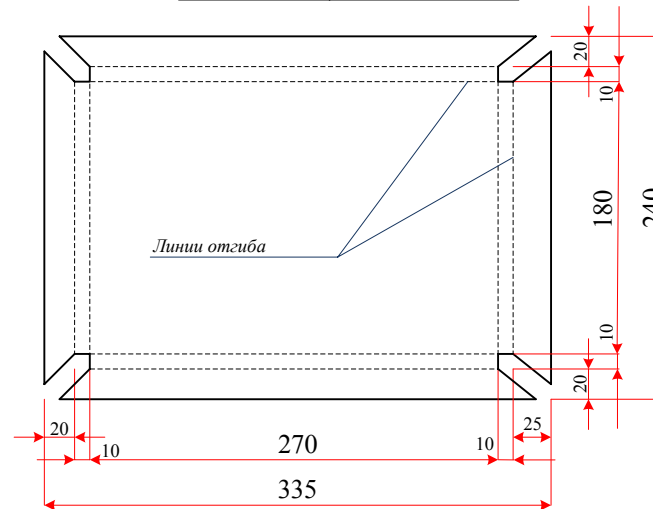
2. Дверца духовки, 2шт



2.1. Развернутый вид обложки

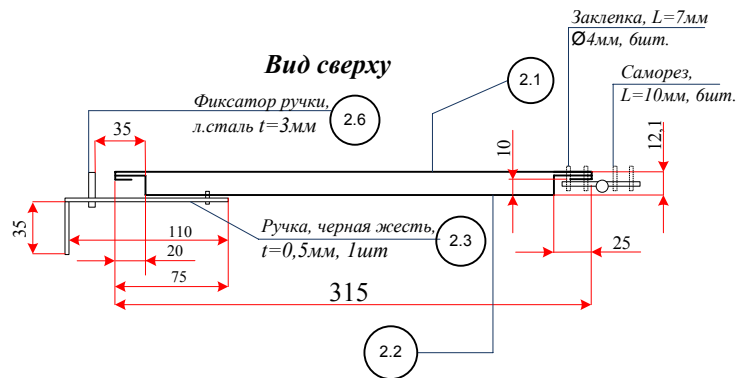
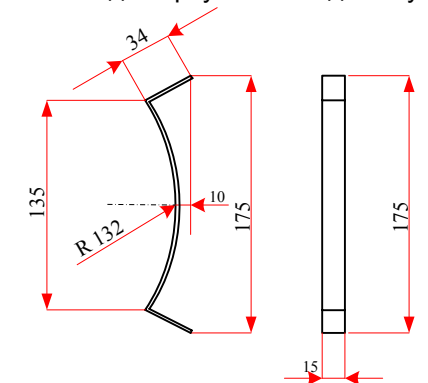


2.2. Развернутый вид теплоизоляционного отсека

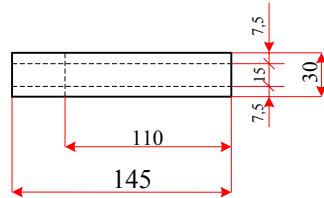


8. Подвеска, 2шт, листовая сталь, $t=1,2$ мм

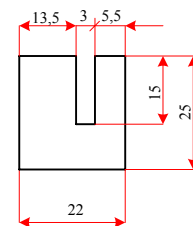
Вид сверху Вид сбоку



2.3. Развернутый вид ручки



2.6. Фиксатор ручки

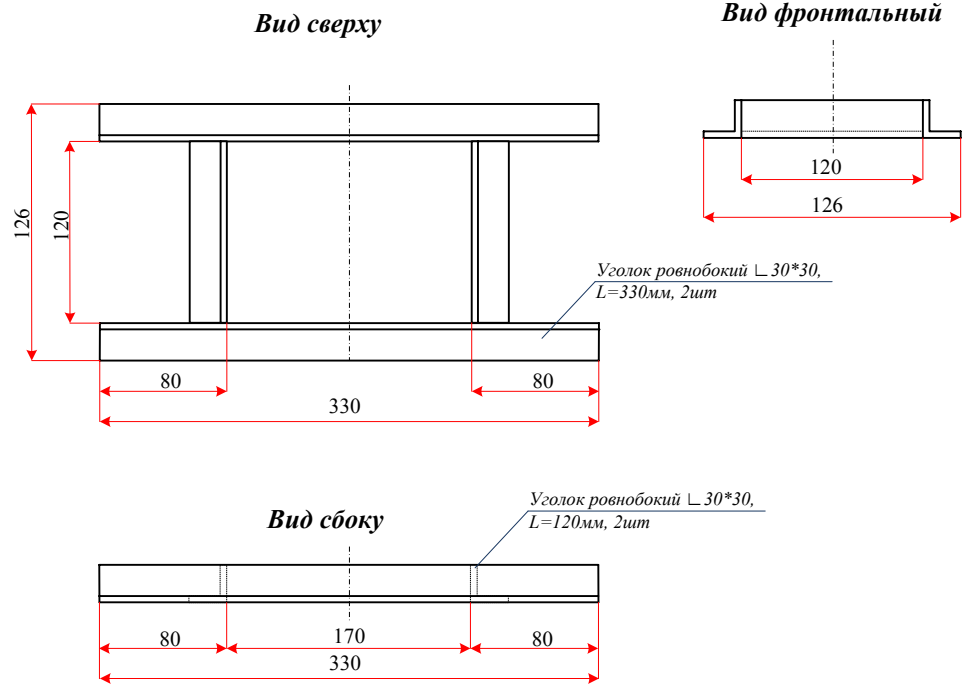


Примечания:

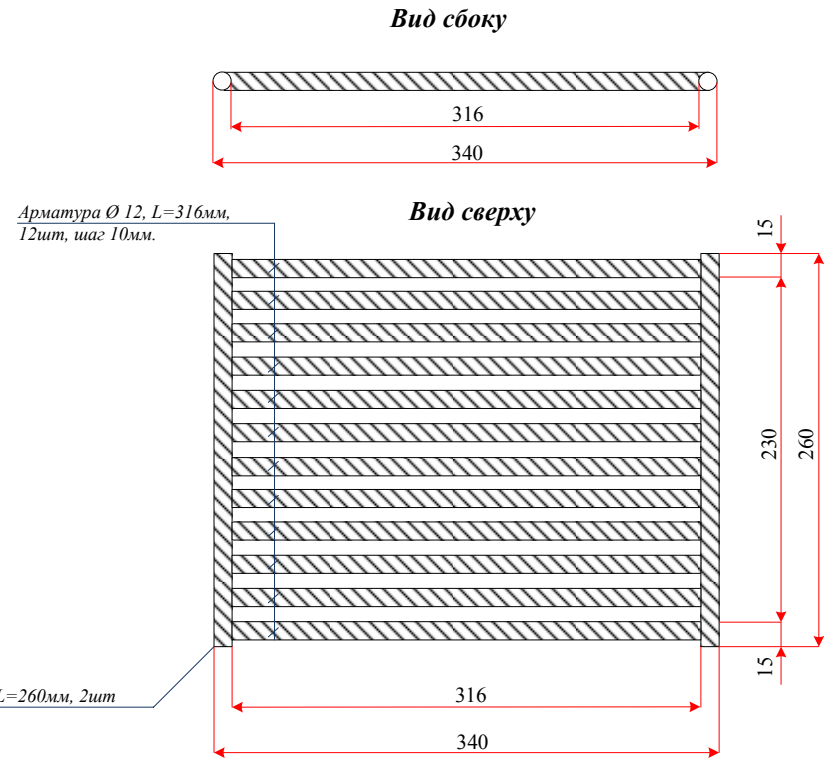
1. Все размеры приведены в миллиметрах.
2. Данный лист рассмотреть совместно с листом D-4, 4.1, 4.2, 4.3.
3. Расход и спецификации материалов смотреть в табл. 4
4. Аналогичная ручка дверца применяется для дверца топки

			Металлическая печь "Вулкан"	
Разраб.	Кучакишев.Е.		Дверца духовки. Подвеска.	Лист D-4.5
Провер.	Рахмудова А.			

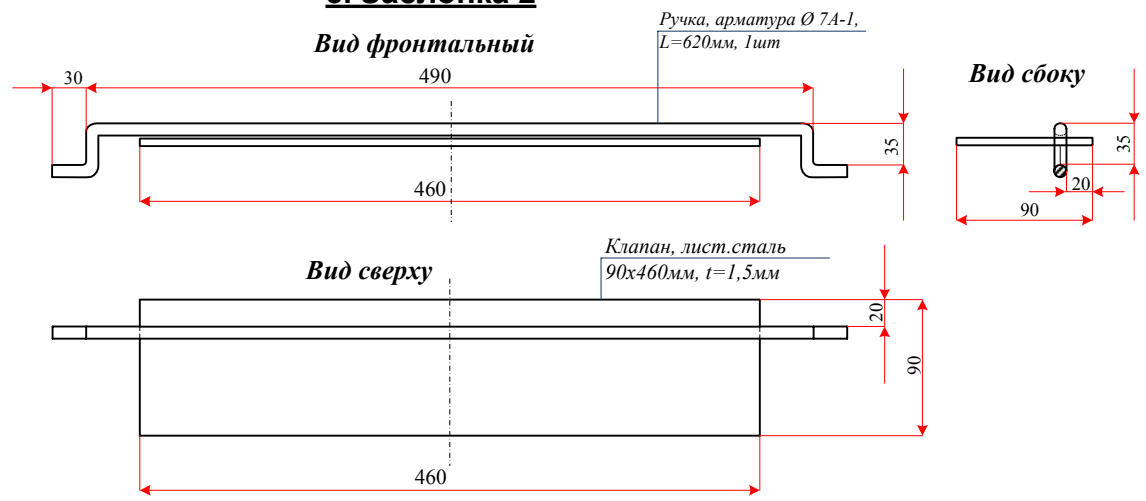
3. Полка под кирпич (Рама)



4. Колосник



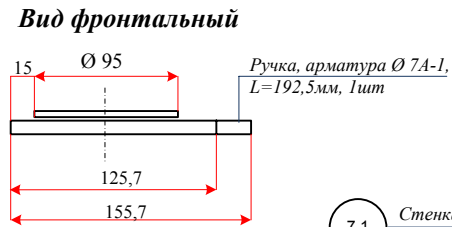
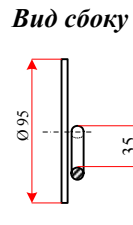
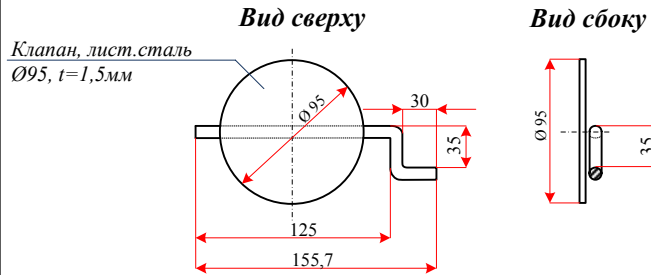
5. Заслонка 2



Примечания:
 1. Все размеры приведены в миллиметрах.
 2. Данный лист рассмотреть совместно с листом D-4, 4.1, 4.2, 4.3.
 3. Расход и спецификации материалов смотреть в табл.4

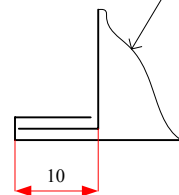
			Металлическая печь "Вулкан"	
Разраб.	Кучакишев.Е.		Полка под кирпич. Колосник. Заслонка 2.	Лист D-4.6
Провер.	Рахмихудоева А.			

6. Заслонка 1

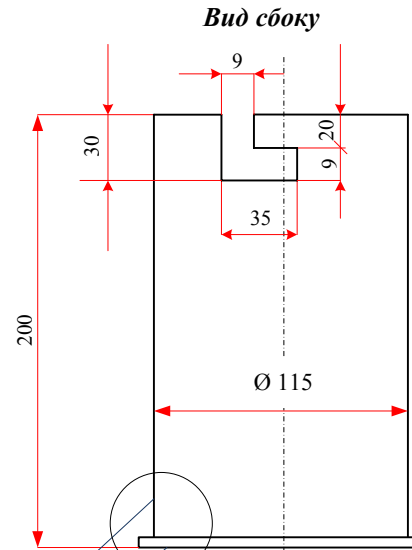


7.1 Стенка, оцинк.л.сталь
t=0,7мм

7.2 Стенка, оцинк.л.сталь
t=0,7мм

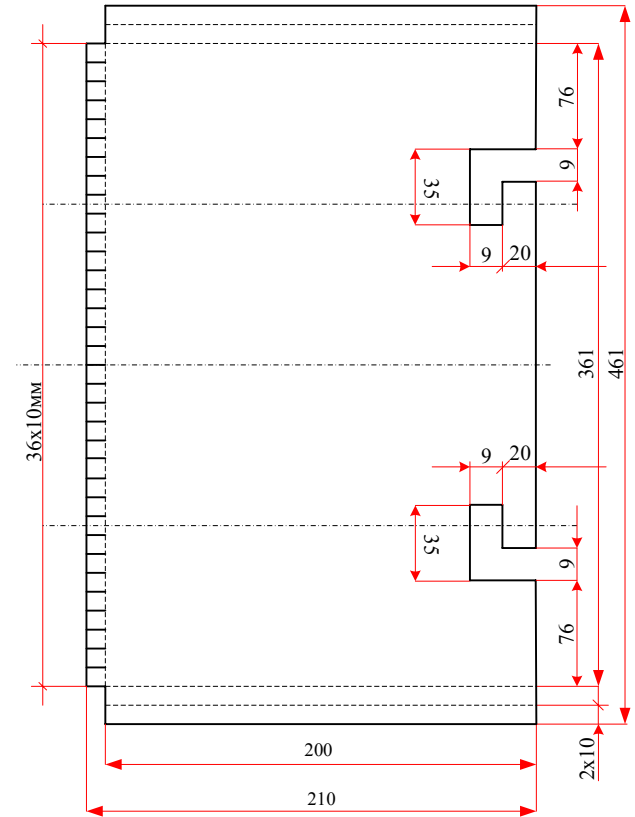


7. Бочок-насадка

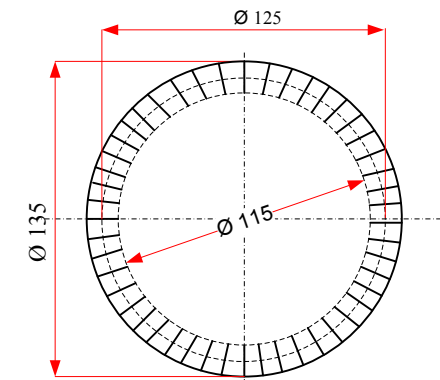


Вид сверху

7.1. Развернутый вид стенки насадки



7.2. Развернутый вид днище насадок



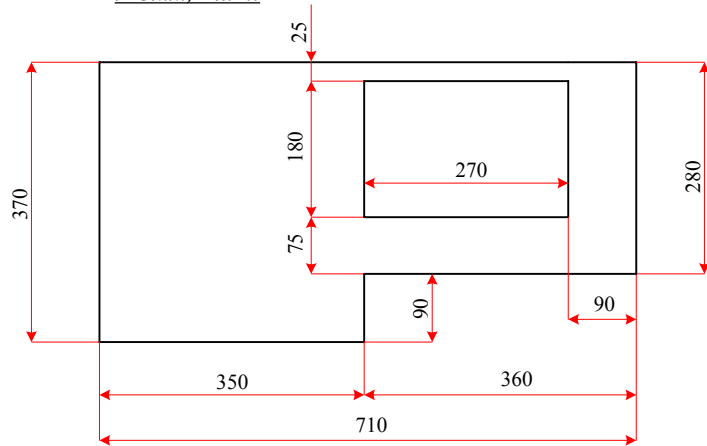
Примечания:

1. Все размеры приведены в миллиметрах.
2. Данный лист рассмотреть совместно с листом D-4, 4.1, 4.2, 4.3.
3. Расход и спецификации материалов смотреть в табл.4

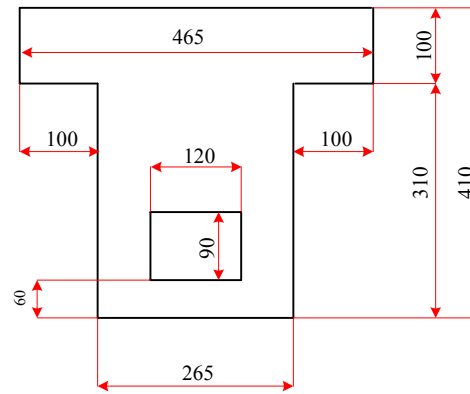
			Металлическая печь "Вулкан"	
Разраб.	Кучакишев.Е.		Заслонка 1. Бочок-насадка.	Лист D-4.7
Провер.	Рахмихудоева А.			

Заготовочные части нижней камеры

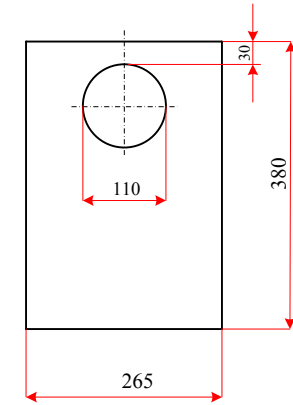
Боковая стена,
листовая сталь
t=3мм, 2шт.



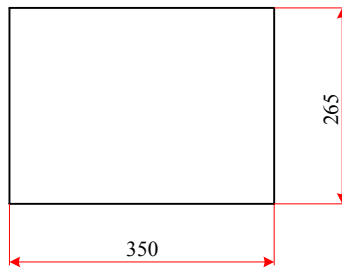
Передняя стена,
листовая сталь t=3мм,
1шт.



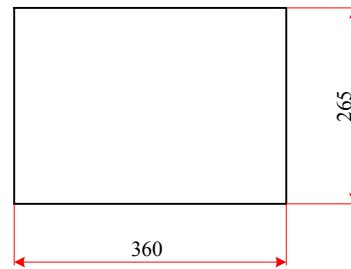
Задняя стена,
листовая сталь t=3мм,
1шт.



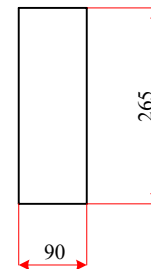
Пол поддувало,
листовая сталь t=3мм,
1шт.



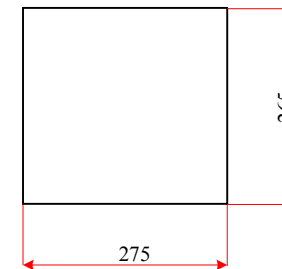
Пол под духовки,
листовая сталь t=3мм,
1шт.



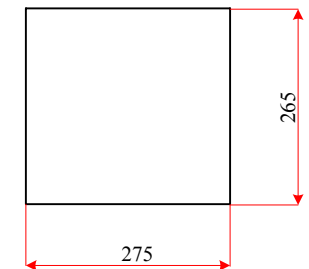
Задняя стена поддувало,
листовая сталь t=3мм,
1шт.



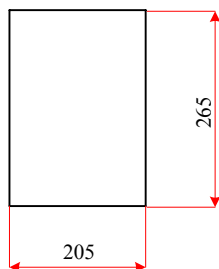
Нижняя стенка
духовки, листовая
сталь t=3мм, 1шт.



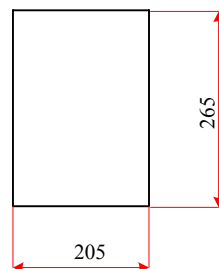
Верхняя стенка
духовки, листовая
сталь t=1,2мм, 1шт.



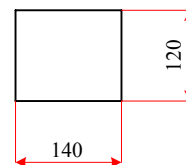
Левая боковая стенка
духовки, листовая сталь
t=3мм, 1шт.



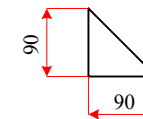
Правая боковая стенка
духовки, листовая сталь
t=1,2мм, 1шт.



Дверца точки, листовая
сталь t=3мм, 1шт.



Ребро , листовая сталь
t=3мм, 8шт.

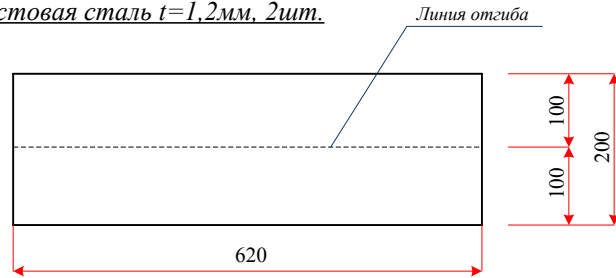


Примечания:
1. Все размеры приведены в миллиметрах.
2. Данный лист рассмотреть совместно с листом D-4, 4.1, 4.2, 4.3.
3. Расход и спецификации материалов смотреть в табл.4

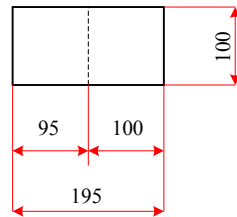
			Металлическая печь "Вулкан"	
Разраб.	Кучакишев.Е.		Заготовочные части нижней камеры	Лист D-4.8
Провер.	Рахмихудоева А.			

Заготовочные части верхней камеры

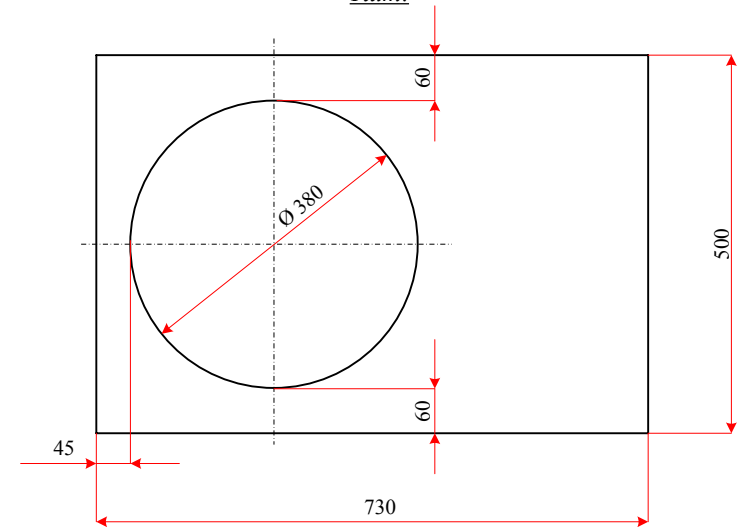
Боковая стенка верхней камеры (левая и правая), листовая сталь $t=1,2\text{мм}$, 2шт.



Задние стенки верхней камеры (левая и правая), листовая сталь $t=1,2\text{мм}$, 2шт.



Плита покрытия,
листовая сталь $t=3\text{мм}$,
1шт.



- Примечания:**
 1. Все размеры приведены в миллиметрах.
 2. Данный лист рассмотреть совместно с листом D-4, 4.1, 4.2, 4.3, 4.8
 3. Расход и спецификации материалов смотреть в табл. 4

			Металлическая печь "Вулкан"	
Разраб.	Кучакишев.Е.		Заготовочные части верхней камеры . Таблица 4	Лист D-4.9
Провер.	Рахмудоева А.			