

**Цилиндрическая насадка под казан,
оцинкованная листовая сталь $t=0,7\text{мм}$**

3D вид

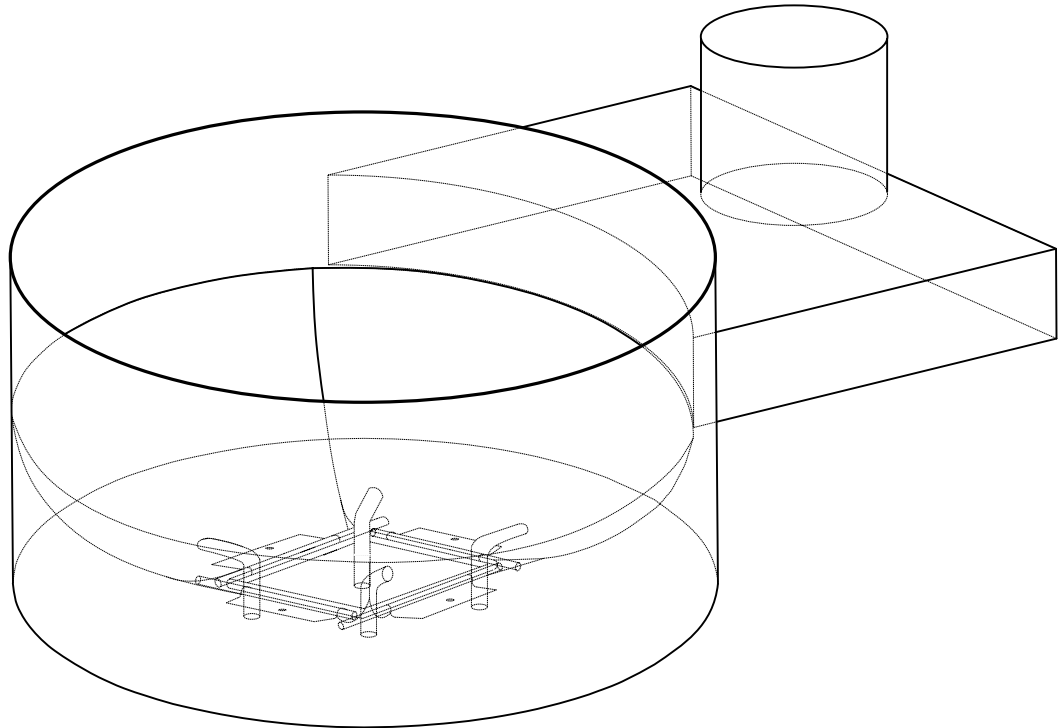


Таблица 3

Таблица расход и спецификация материалов на одного изделия

№ п/п	Наименование и спецификация материалов	Ед. изм	Количество					Всего
			на единицу					
			Днище	Стенка	Подставка	Колено		
1	Листовой сталь, $t=1,2\text{мм}$	м^2						
2	Арматура гладкая А-1, $D=8\text{мм}$	кг/м						
3	Арматура гладкая А-1, $D=6\text{мм}$	кг/м						
4	Заклепки оцинкованные, $D=4\text{мм}$,	шт.						
5	Электрод $D=4\text{мм}$,	кг						

Примечания:

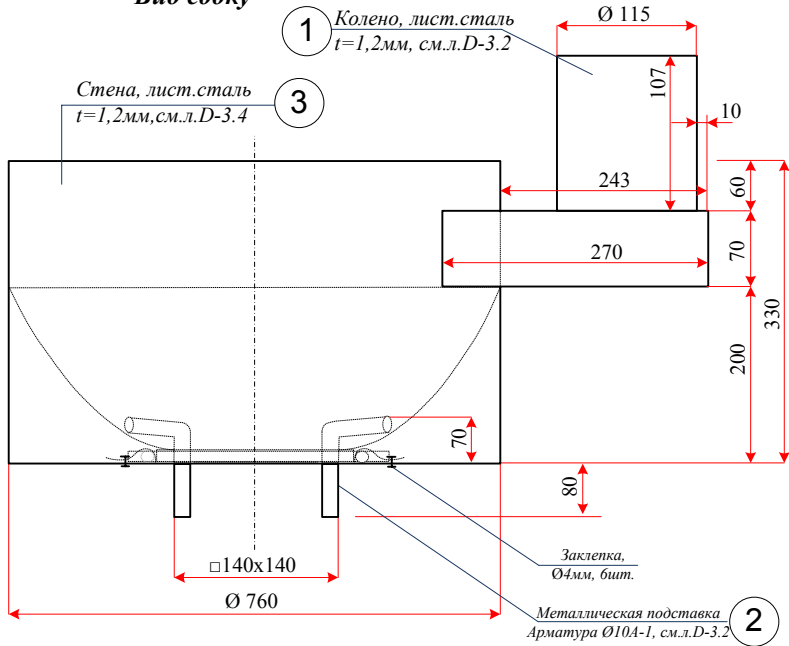
1. Все размеры приведены в миллиметрах.
2. Данный лист рассмотреть совместно с листом D-3.2, 3.3.
3. Расход и спецификации материалов смотреть в табл.3

			Цилиндрическая насадка под казан	
Разраб.	Кучакшоев.Е.		3D вид	Лист D-3
Провер.	Рахмуходова А.			

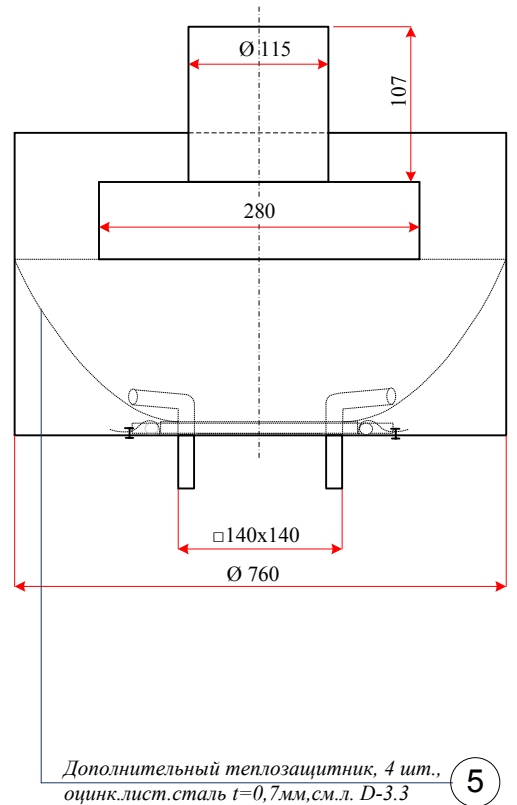
Цилиндрическая насадка под казан

Проекционные чертежи

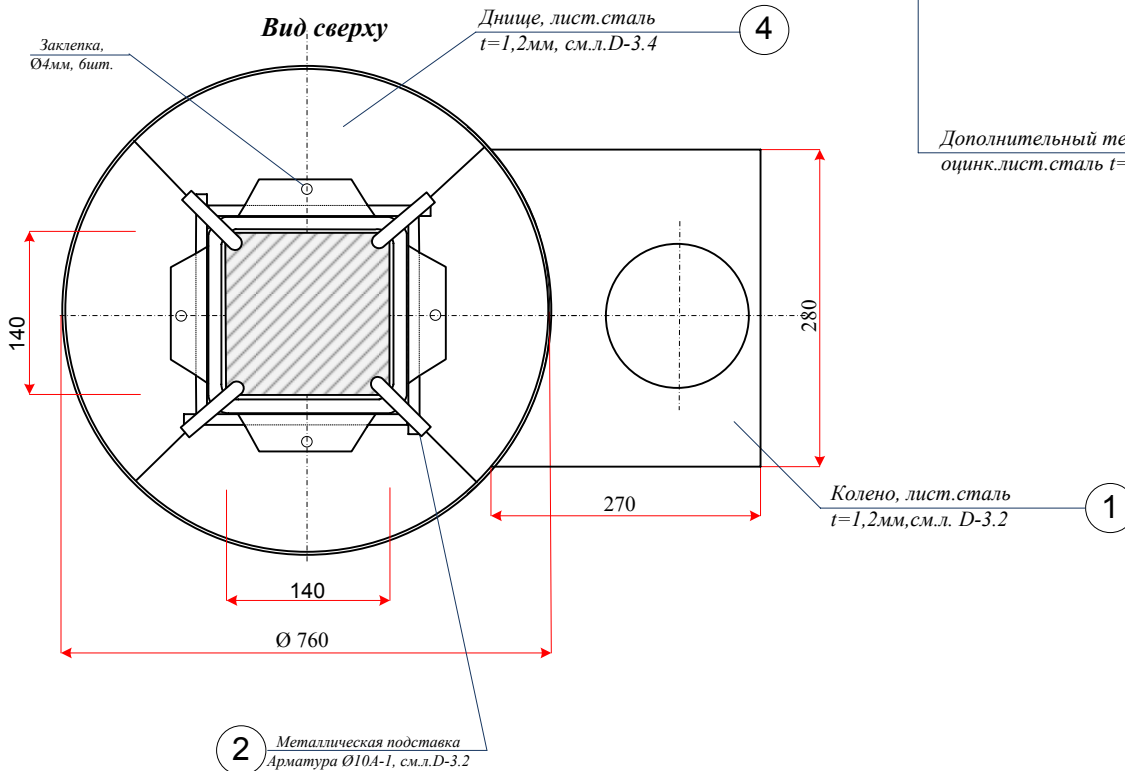
Вид сбоку



Вид фронтальный



Вид сверху



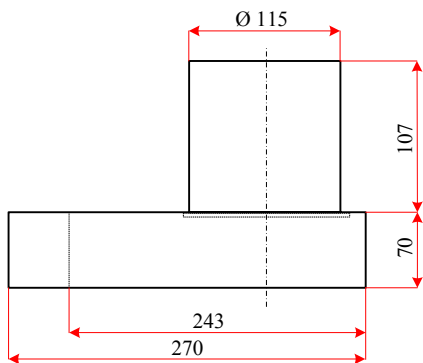
Примечания:

1. Все размеры приведены в миллиметрах.
2. Данный лист рассмотреть совместно с листом D-3, 3.2, 3.3.
3. Расход и спецификации материалов смортеь в табл.3

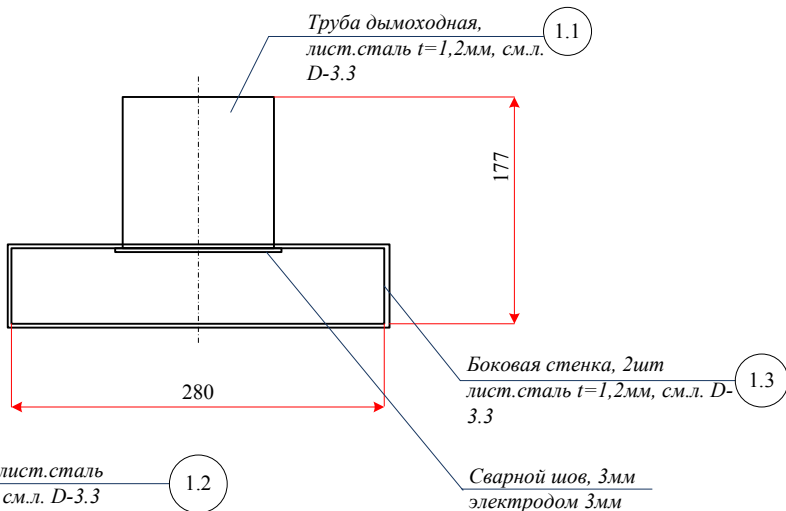
		Цилиндрическая насадка под казан		
Разраб.	Кучакшоев.Е.	Проекционные чертежи		Лист D-3.1
Провер.	Рахмуходова А.			

1. Колено

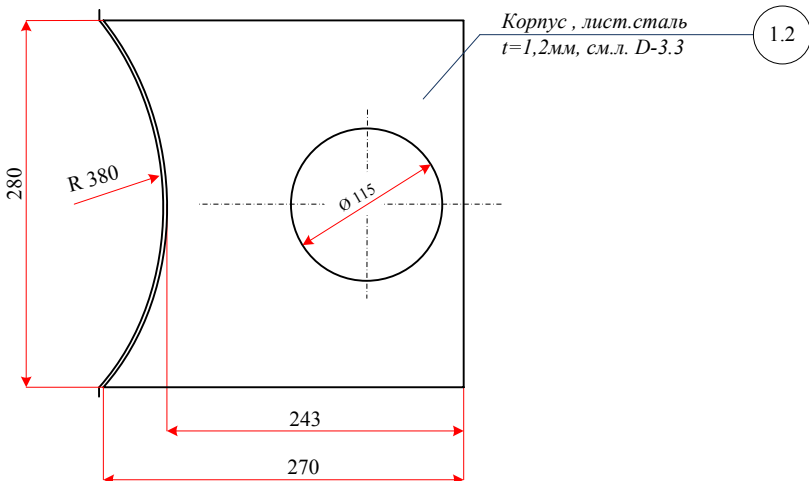
Вид сбоку



Вид фронтальный

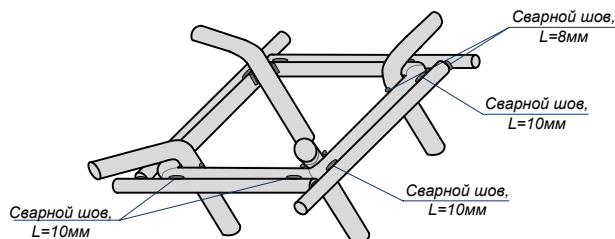


Вид сверху

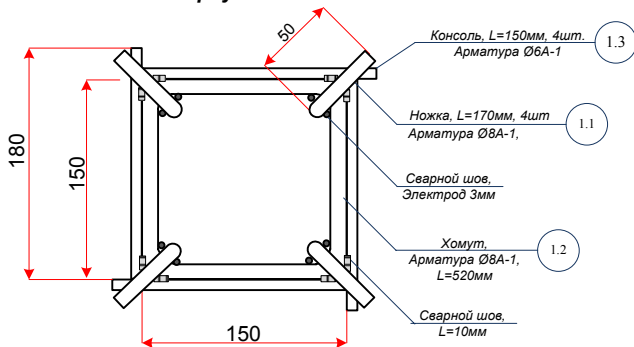


2. Металлическая подставка

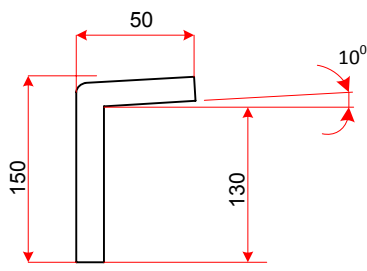
Объемный вид



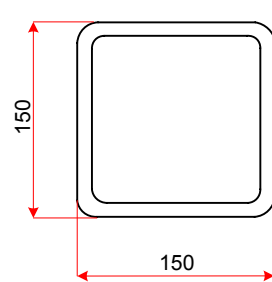
Вид сверху



2.1. Ножка, Арматура Ø8А-1, L=130мм

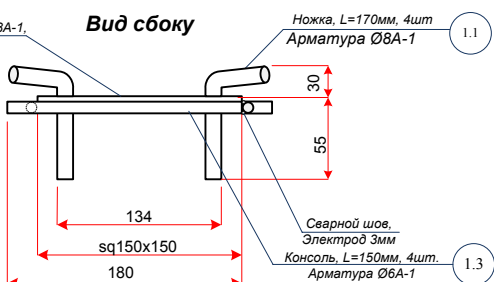


2.2. Хомут, Арматура Ø8А-1, L=464мм

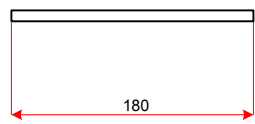


1.2 Хомут, Арматура Ø8А-1, L=520мм

Вид сбоку



2.3. Консоль, Арматура Ø8А-1, L=150мм

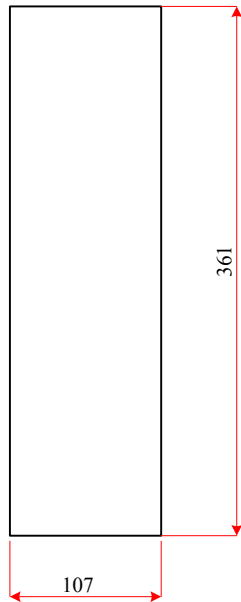


Примечания:
 1. Все размеры приведены в миллиметрах.
 2. Данный лист рассмотреть совместно с листом D-3, 3.1, 3.3, 3.4
 3. Расход и спецификации материалов смотреть в табл.3

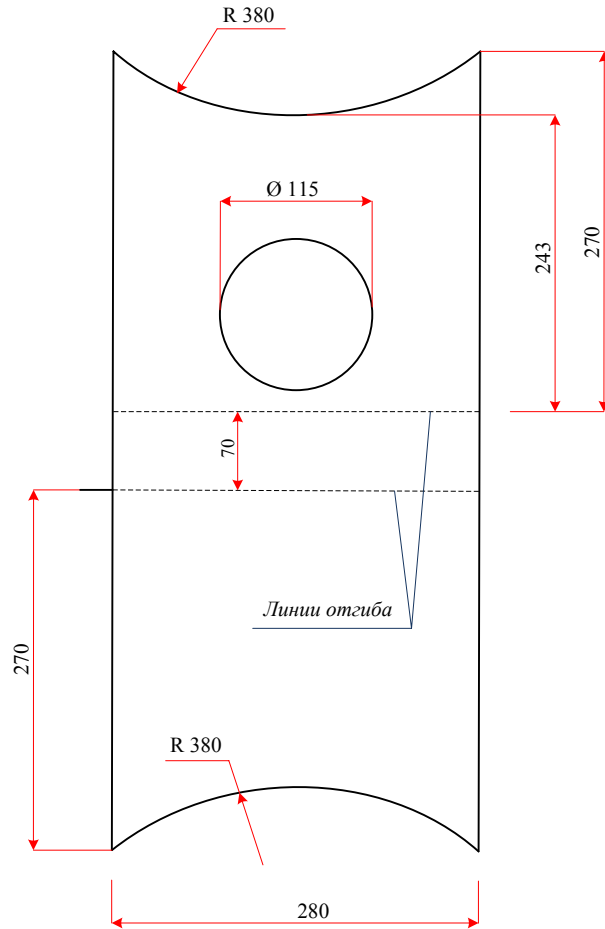
			Цилиндрическая насадка под казан	
Разраб.	Кучакишев.Е.		Колено и металлическая подставка	Лист D-3.2
Провер.	Рахмихудоева А.			

Развертка колена

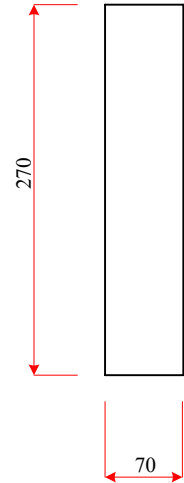
1.1. Труба дымоходная,
лист.сталь t=1,2мм



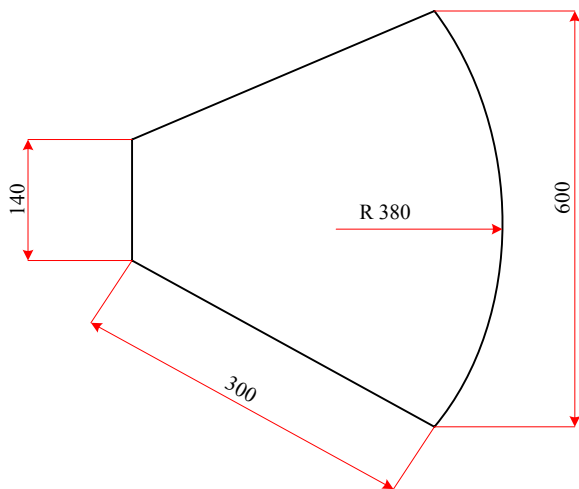
1.2. Корпус, лист.сталь
t=1,2мм



1.3. Боковая стенка, 2шт
лист.сталь t=1,2мм



5. Дополнительный теплозащитник,
оцинк.листовая сталь t=0,7мм, 4шт.

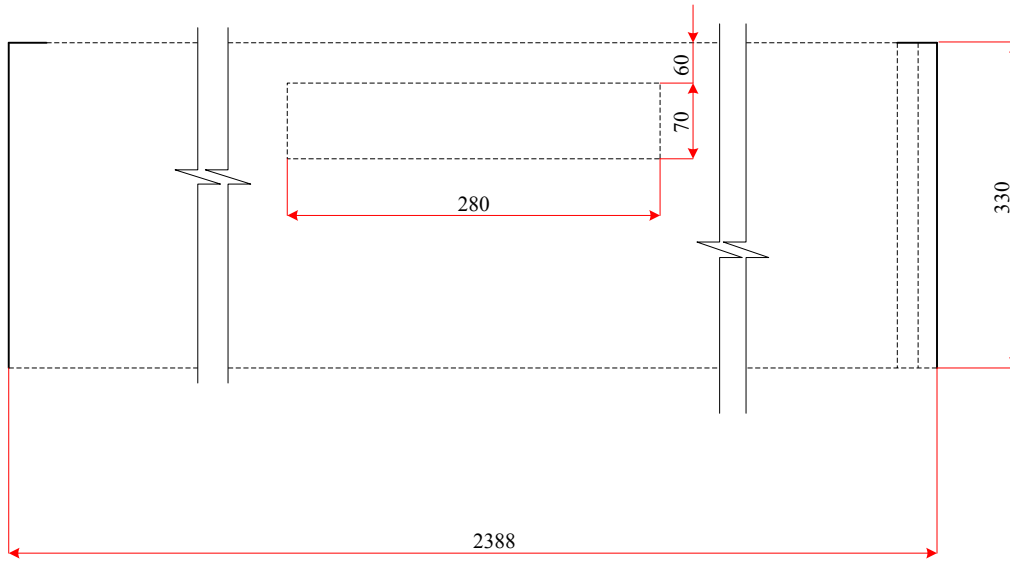


Примечания:

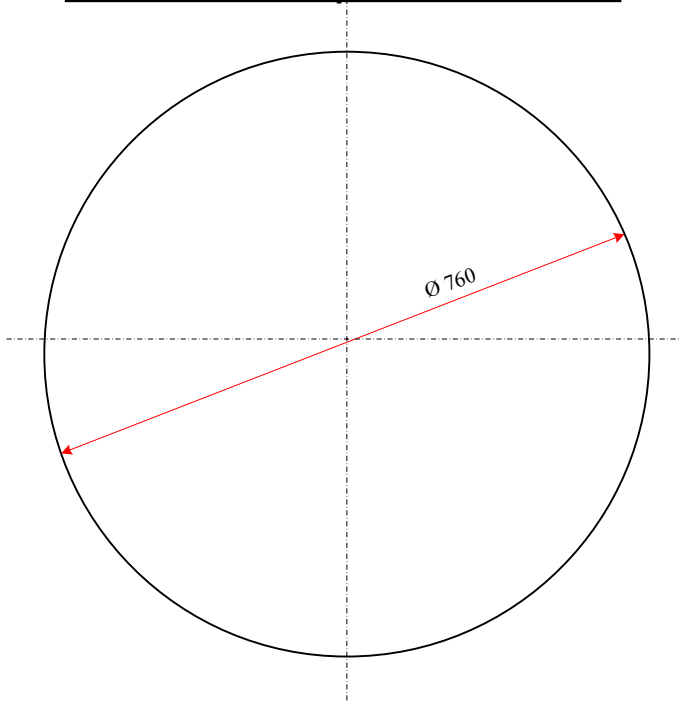
1. Все размеры приведены в миллиметрах.
2. Данный лист рассмотреть совместно с листом D-3, 3.1, 3.2, 3.4
3. Расход и спецификации материалов смотреть в табл.3

			Цилиндрическая насадка под казан	
	Кучакшоев.Е.		Развертка колена. Дополнительный теплозащитник. Опорная стойка	Лист D-3.3
	Рахмихудова А.			

3. Развертка стен цилиндрической насадки



4. Днище цилиндрической насадки



Примечания:

1. Все размеры приведены в миллиметрах.
2. Данный лист рассмотреть совместно с листом D-3, 3.2, 3.3.
3. Расход и спецификации материалов смотреть в табл.3

			Цилиндрическая насадка под казан	
	Кучакишев.Е.		Развертка стен. Днище	Лист D-3.4
	Рахмихудова А.			