

Пекарная печь

Объемный вид

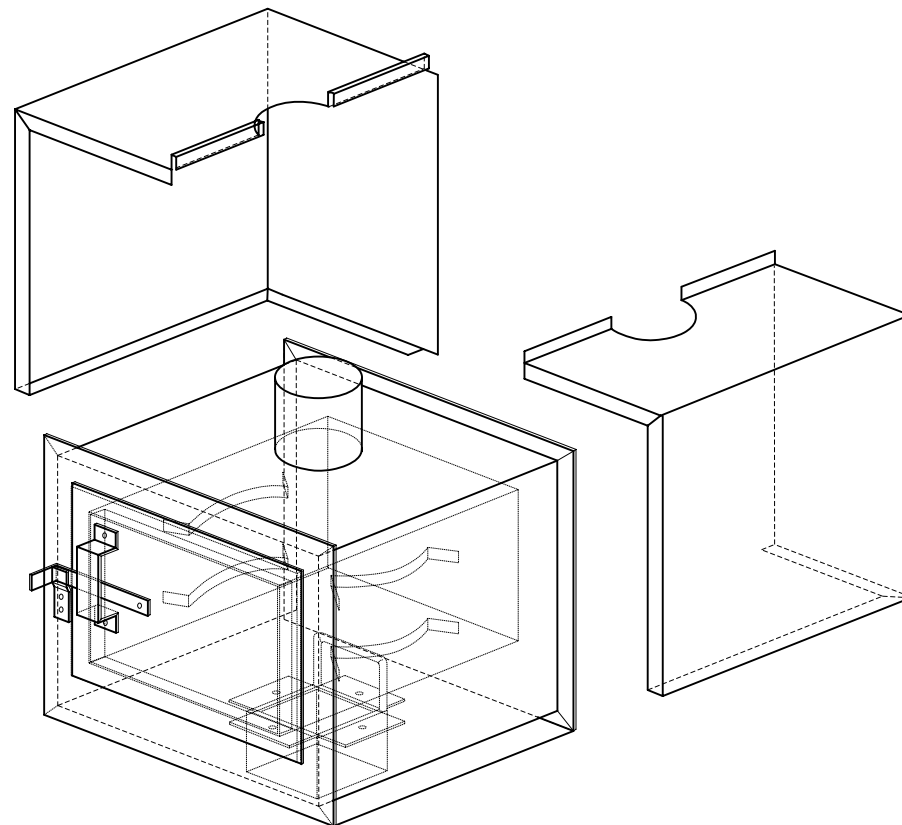
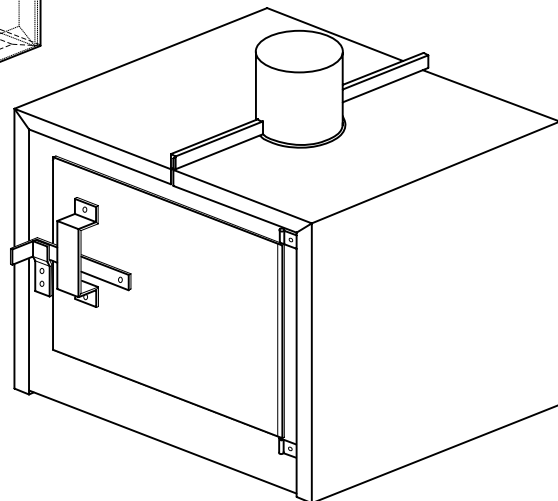


Таблица расход и спецификация материалов на одного изделия

Таблица 5.

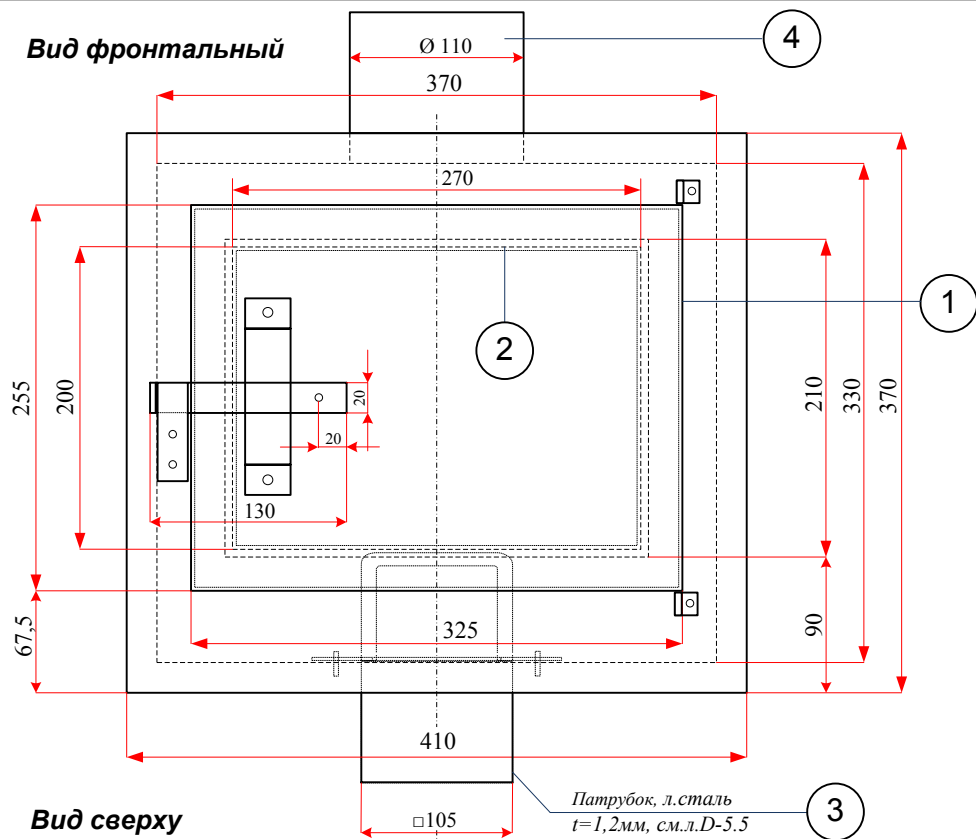
№ п/п	Наименование и спецификация материалов	Ед. изм	Количество					Всего
			на единицу					
			Корпус	Духовка	Фартук	Патрубок	Дверца	
1	Листовой оцинкованный сталь, t=0,7мм	м ²						
2	Листовой сталь, t=1,2мм	м ²						
3	Заклепка	м ²						
4	Арматура гладкая А-1, Д=10мм	м ²						
5	Арматура гладкая Вр-1, Д=4мм	п/м						

Примечания:

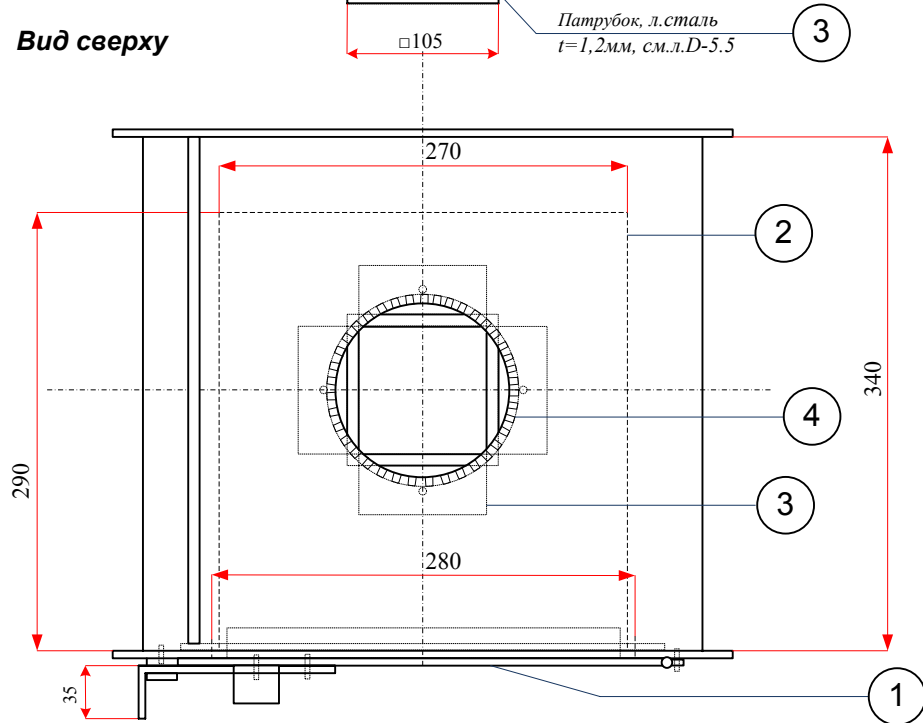
1. Все размеры приведены в миллиметрах.
2. Данный лист рассмотреть совместно с листом D-5.1, 5.2, 5.3, 5.4, 5.5, 5.6, 5.7
3. Расход и спецификации материалов смотреть в табл.5

			Пекарная печь	
Разраб.	Кучакишев.Е.		Объемный вид	Лист D-5
Провер.	Рахмихудова А.			

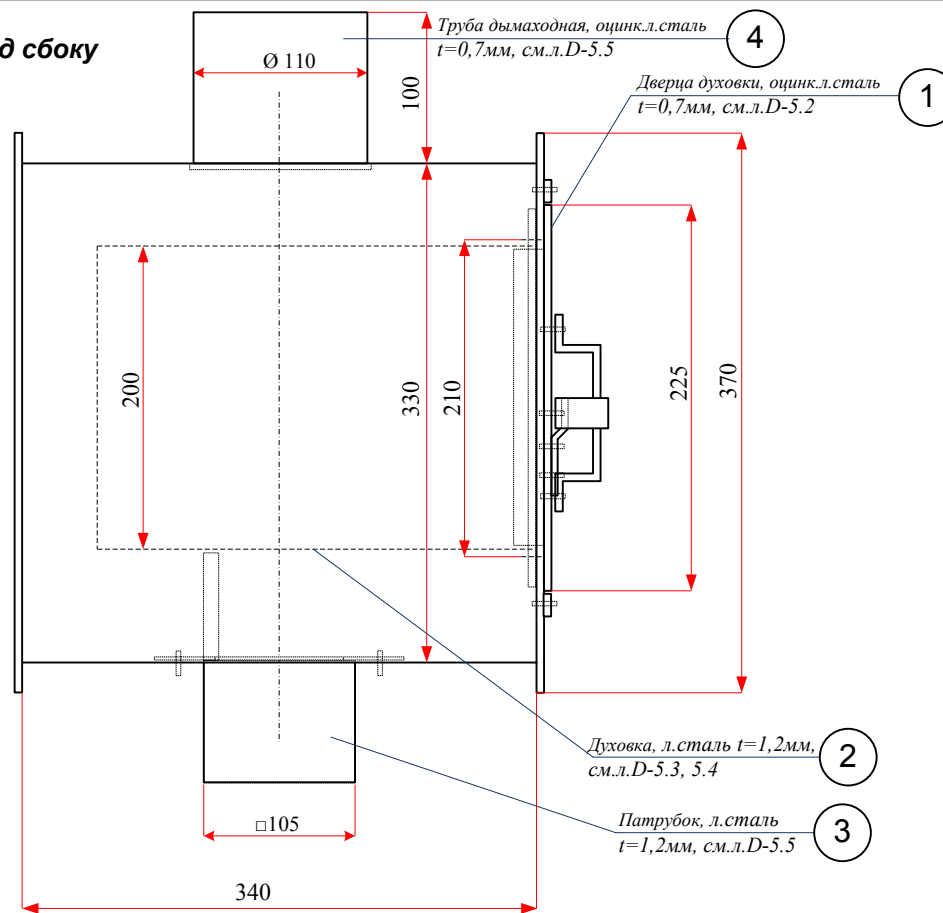
Вид фронтальный



Вид сверху



Вид сбоку



Пекарная печь

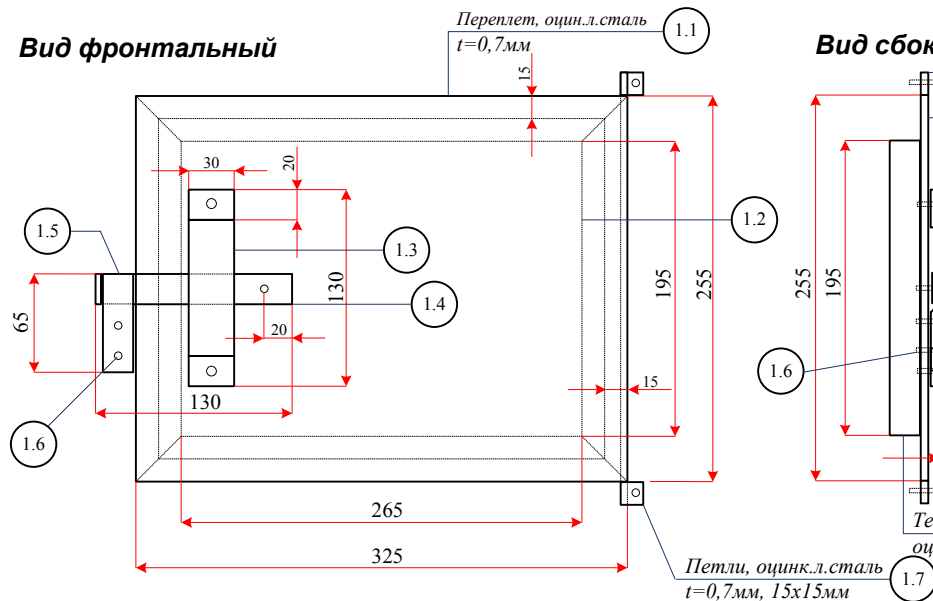
Примечания:

1. Все размеры приведены в миллиметрах.
2. Данный лист рассмотреть совместно с листом D-5, 5.2, 5.3, 5.4, 5.5, 5.7
3. Расход и спецификации материалов смотреть в табл.5

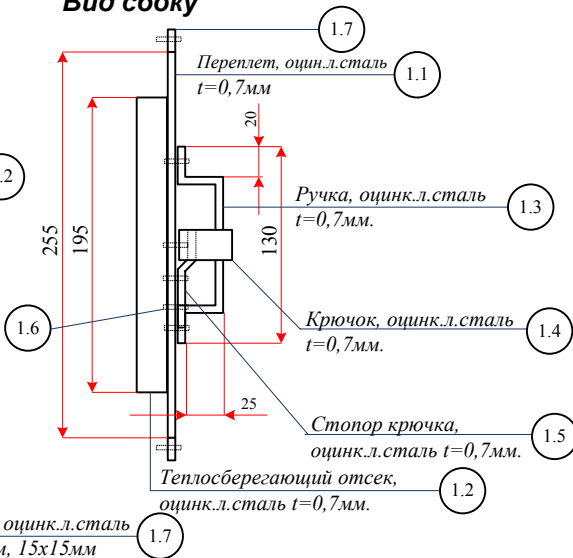
		Пекарная печь	
Разраб.	Кучакишев.Е.	Фронтальный вид. Вид сбоку. Вид сверху.	Лист D-5.1
Провер.	Рахмихудоева А.		

1. Дверца духовки, оцинкованная листовая сталь, $t=0,7\text{мм}$

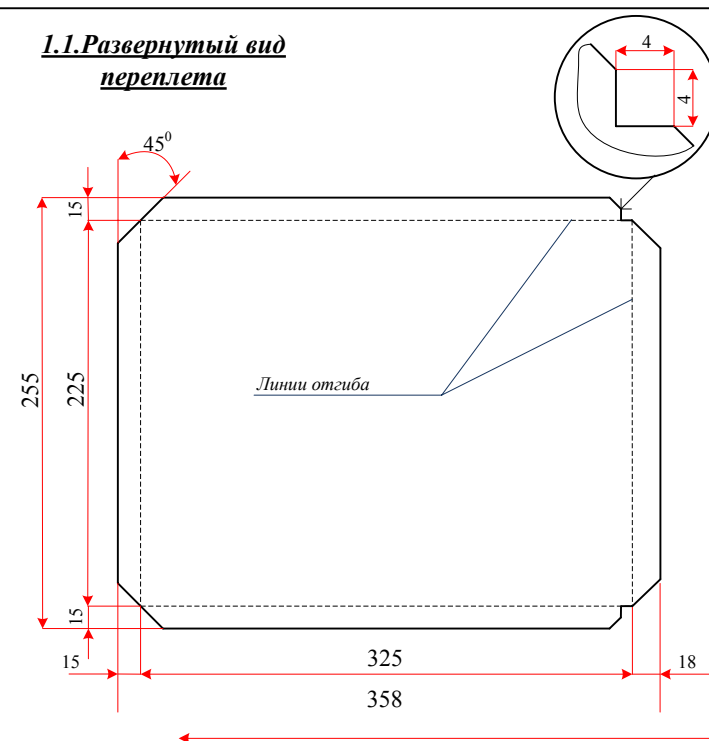
Вид фронтальный



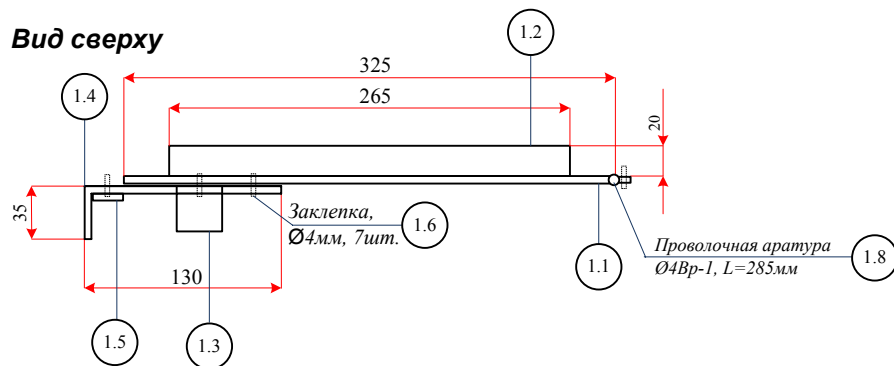
Вид сбоку



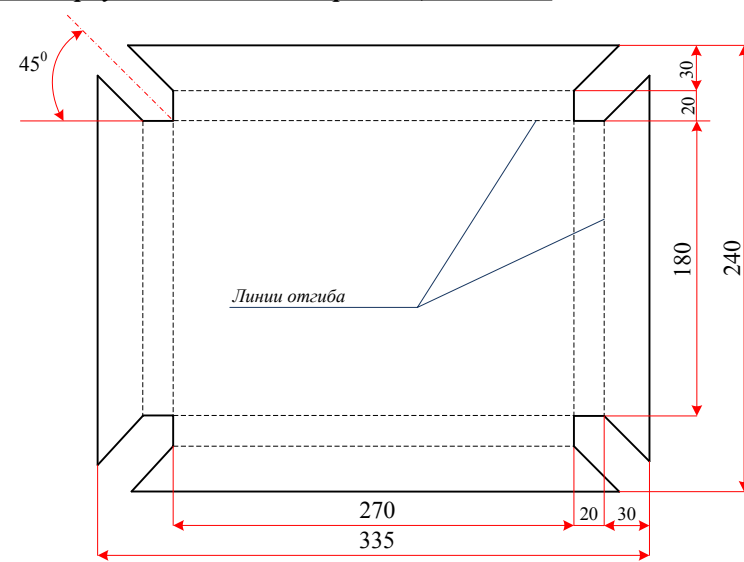
1.1.Развернутый вид переплета



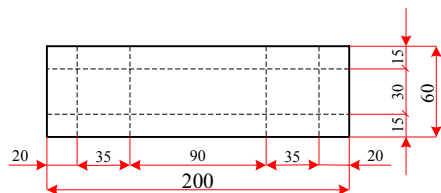
Вид сверху



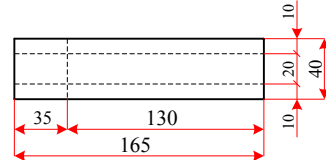
1.2.Развернутый вид теплосберегающего отсека



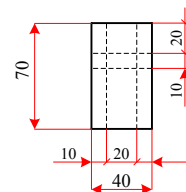
1.3.Развернутый вид ручки



1.4.Развернутый вид крючка



1.5.Развернутый вид стопор крючка



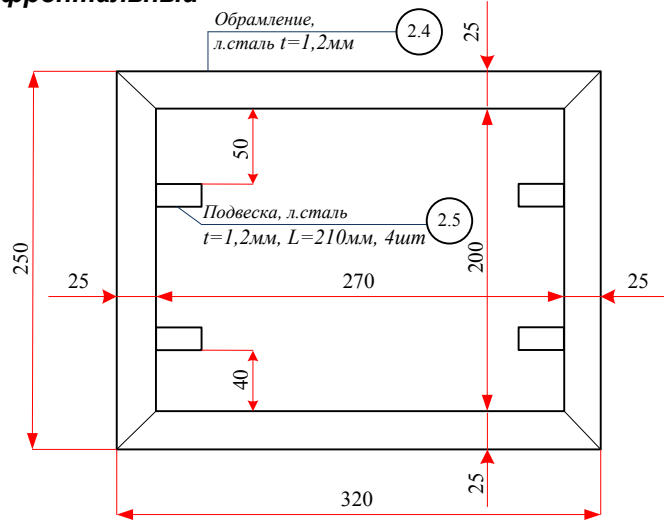
Примечания:

1. Все размеры приведены в миллиметрах.
2. Данный лист рассмотреть совместно с листом D-5, 5.1, 5.3, 5.4
3. Расход и спецификация материалов смотреть в табл.5

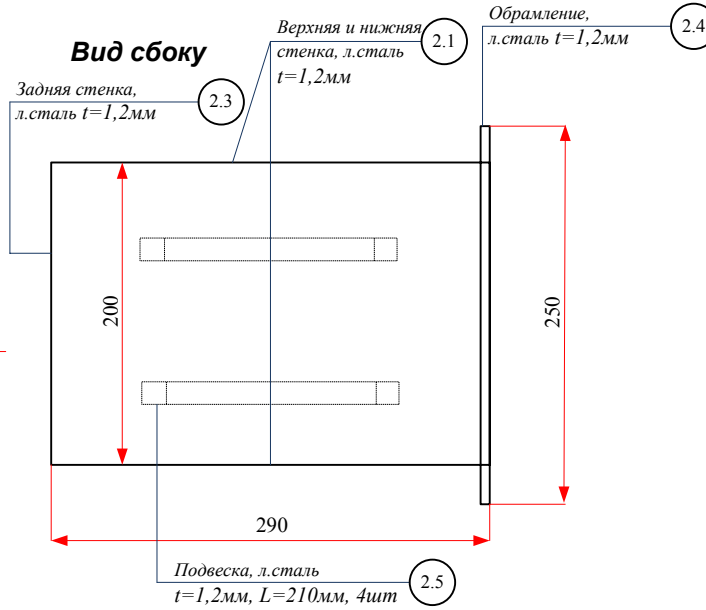
			Пекарная печь	
Разраб.	Кучакиев.Е.		Дверца духовки	Лист D-5.2
Провер.	Рахмихудоева А.			

2. Духовка, листовая сталь, $t=1,2\text{мм}$

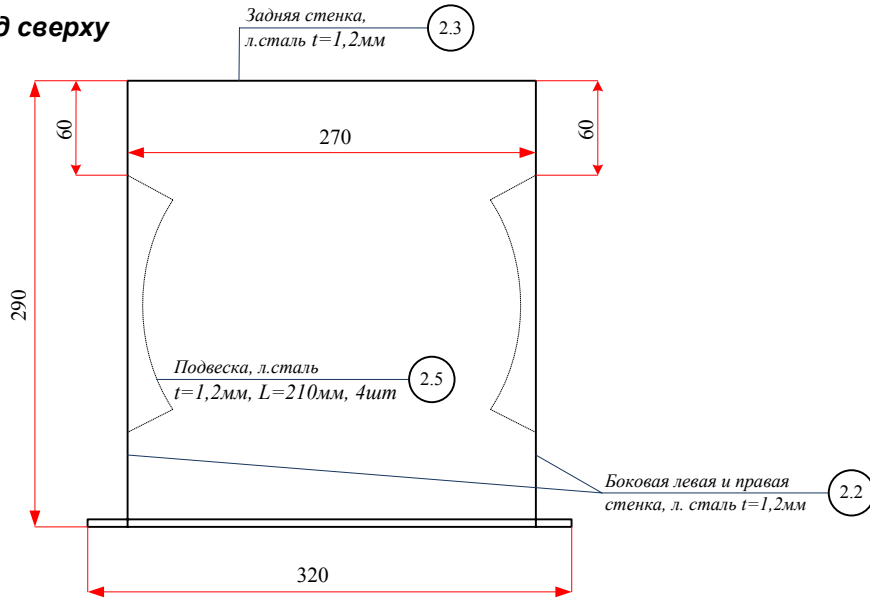
Вид фронтальный



Вид сбоку

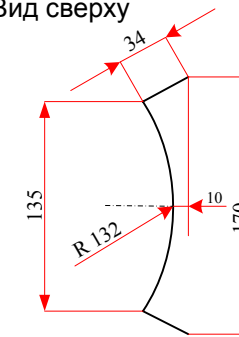


Вид сверху

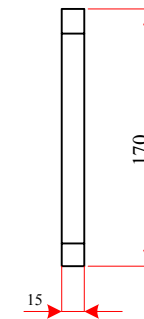


2.5. Подвеска, листовая сталь, $t=1,2\text{мм}$

Вид сверху



Вид сбоку

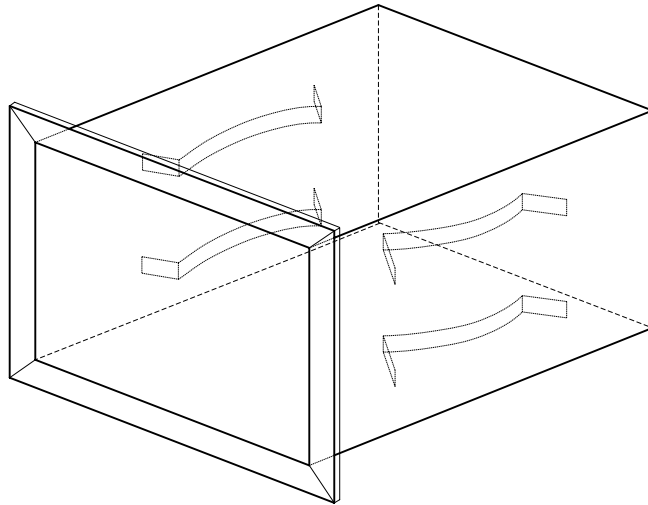


Примечания:

1. Все размеры приведены в миллиметрах.
2. Данный лист рассмотреть совместно с листом D-5, 5.1, 5.4
3. Расход и спецификации материалов смотреть в табл.5

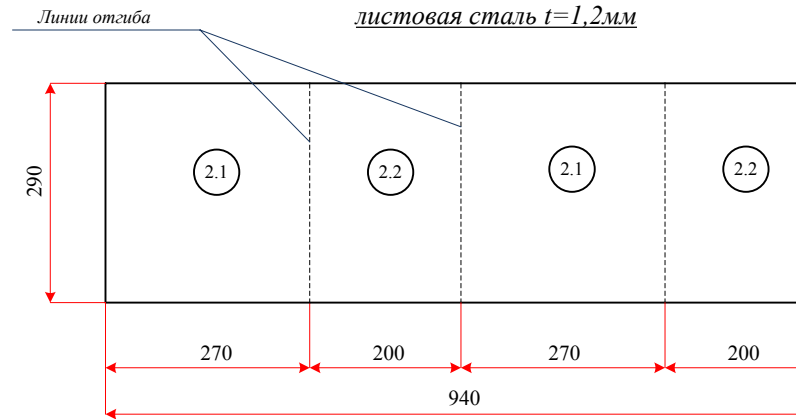
			Пекарная печь	
Разраб.	Кучакишев.Е.		Духовка. Проекционные схемы	Лист D-5.3
Провер.	Рахмудова А.			

**Объемный вид
духовки**

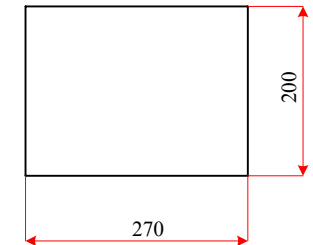


Заготовочные части духовки

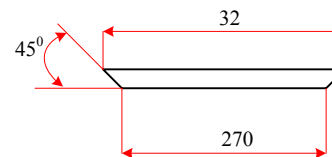
Развертка корпус духовки,
листовая сталь $t=1,2\text{мм}$



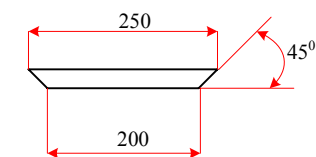
2.3.Задняя стенка,
листовая сталь
 $t=1,2\text{мм}$



2.4.Верхняя и нижняя полоса
обрамления, листовая сталь
 $t=1,2\text{мм}$



2.4а.Боковая левая и правая
полоса обрaмление, листовая
сталь $t=1,2\text{мм}$



Примечания:

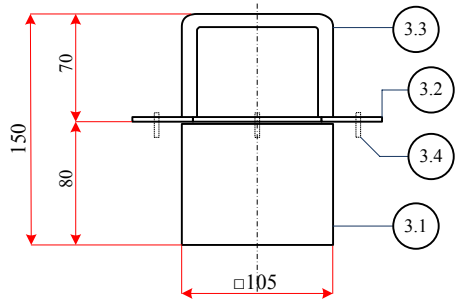
1. Все размеры приведены в миллиметрах.
2. Данный лист рассмотреть совместно с листом D-5, 5.1, 5.2, 5.3.
3. Расход и спецификации материалов смотреть в табл.5

			Пекарная печь	
Разраб.	Кучакшоев.Е.		Объемный вид духовки. Заготовочные части духовки	Лист D-5.4
Провер.	Рахмихудоева А.			

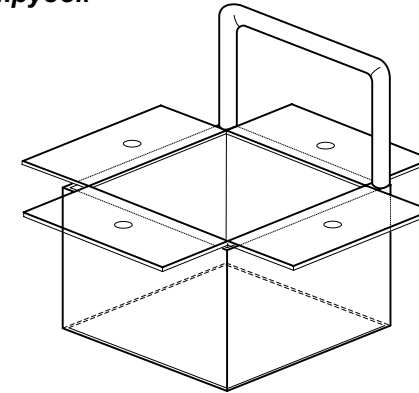
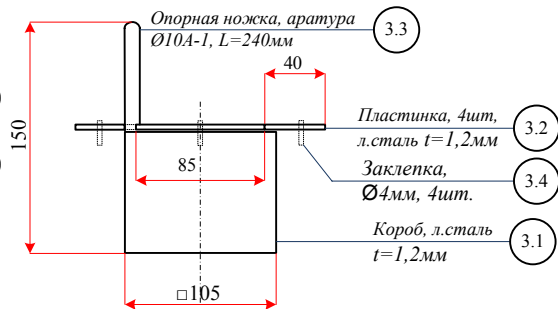
3. Патрубок, листовая сталь, $t=1,2\text{мм}$

Объемный вид патрубок

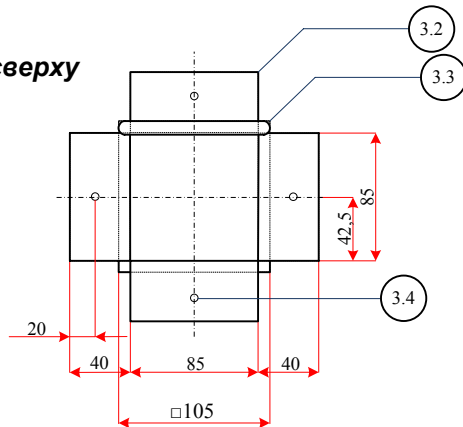
Вид фронтальный



Вид сбоку

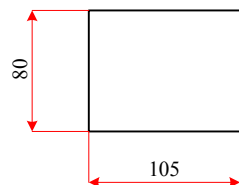


Вид сверху

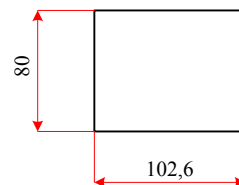


Заготовочные части патрубок

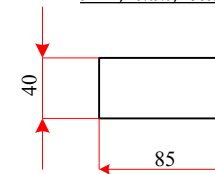
3.1. Боковая стенка, листовая сталь $t=1,2\text{мм}$, 2шт



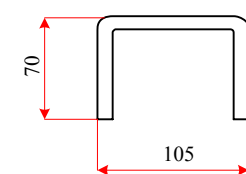
3.1а. Задняя и передняя стенка, листовая сталь $t=1,2\text{мм}$.



3.2. Пластинка, листовая сталь $t=1,2\text{мм}$, 4шт



3.3. Опорная ножка, арматура А-1 $D=10\text{мм}$, 1шт



Примечания:

1. Все размеры приведены в миллиметрах.
2. Данный лист рассмотреть совместно с листом D-5, 5.1, 5.7.
3. Расход и спецификации материалов смотреть в табл.5

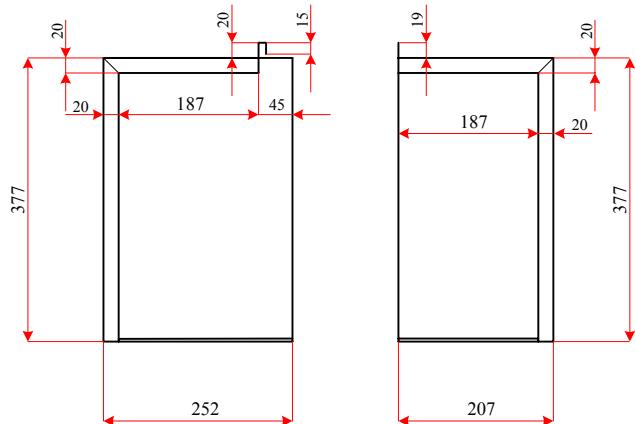
			Пекарная печь	
Разраб.	Кучакишев.Е.		Объемный вид патрубок. Схемы и заготовочные части.	Лист D-5.5
Провер.	Рахмихудоева А.			

**Теплоизоляционный фартук,
оцинкованная листовая сталь, $t=0,7\text{мм}$**

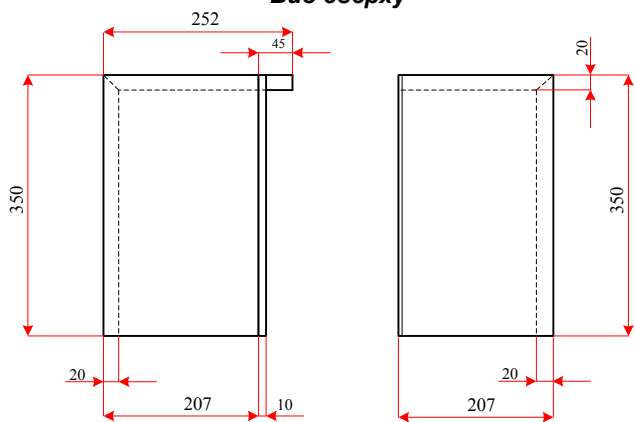
Левая обложка

Правая обложка

Вид фронтальный



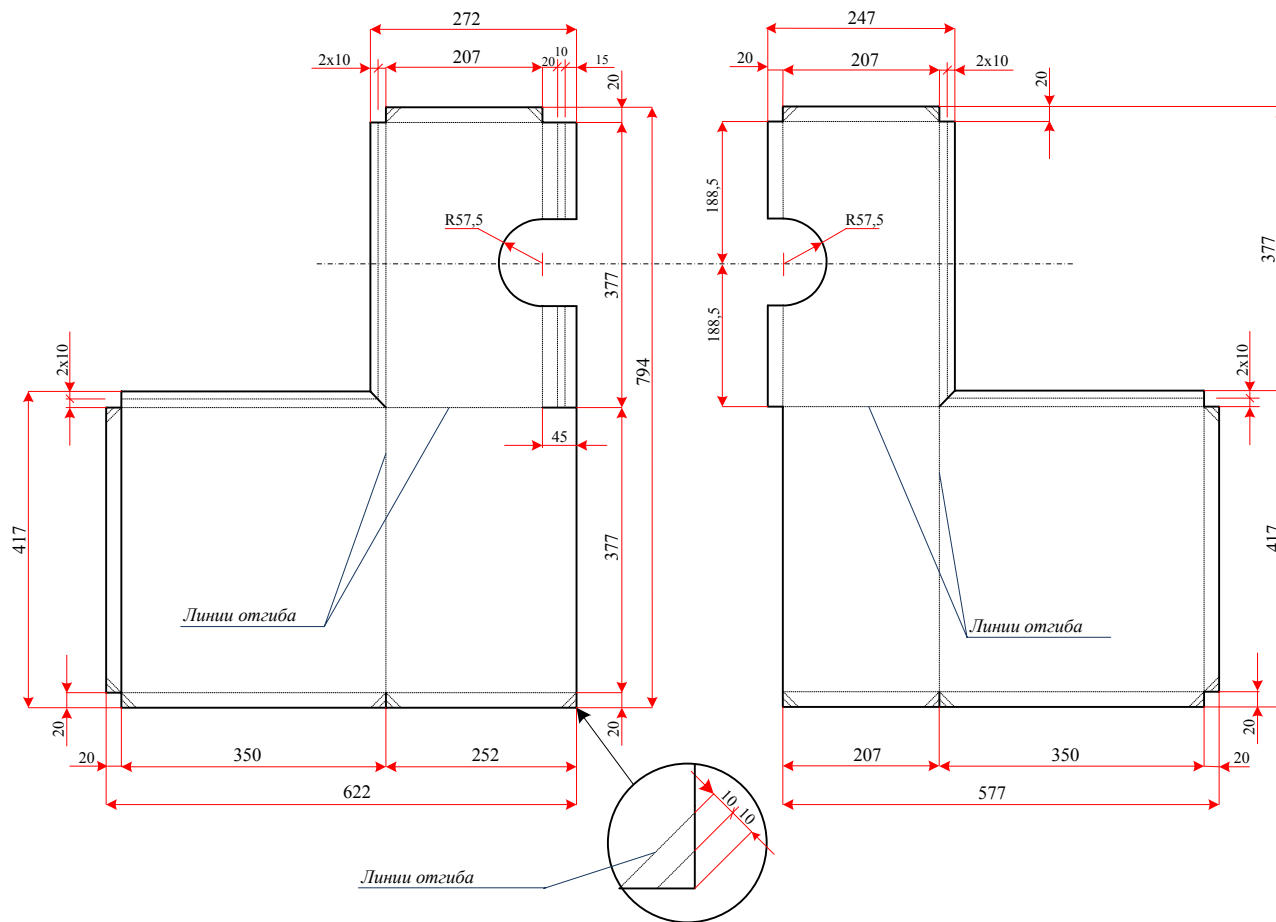
Вид сверху



Развернутый вид фартука

Левая обложка

Правая обложка

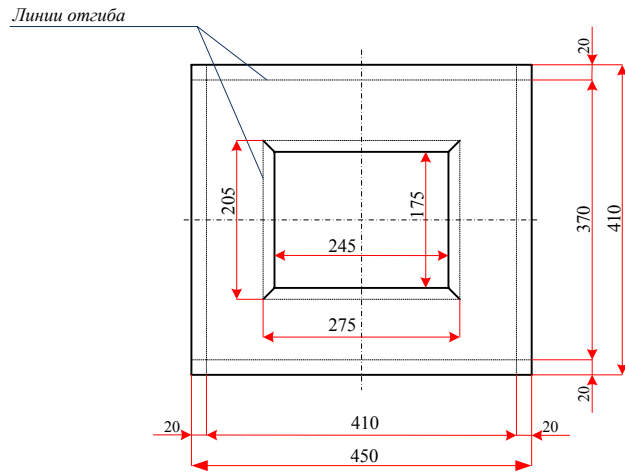


Примечания:

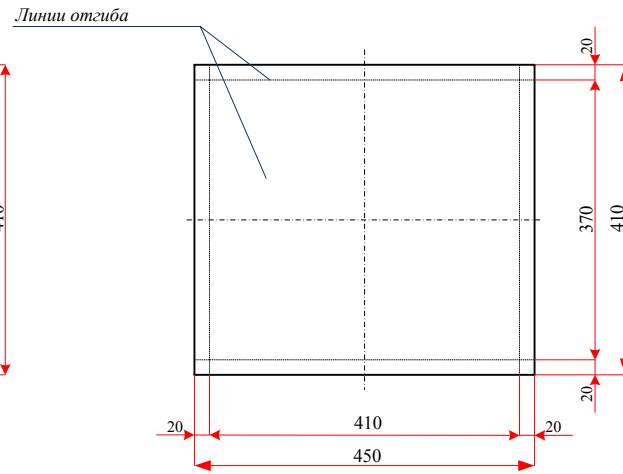
1. Все размеры приведены в миллиметрах.
2. Данный лист рассмотреть совместно с листом D-5
3. Расход и спецификации материалов смотреть в табл.5

			Пекарная печь	
Разраб.	Кучакишев.Е.		Теплоизоляционный фартук	Лист D-5.6
Провер.	Рахмудоева А.			

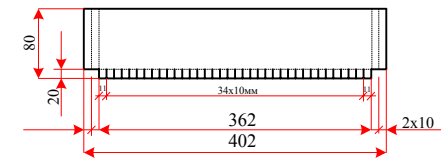
Развернутый вид фронтовой стенки



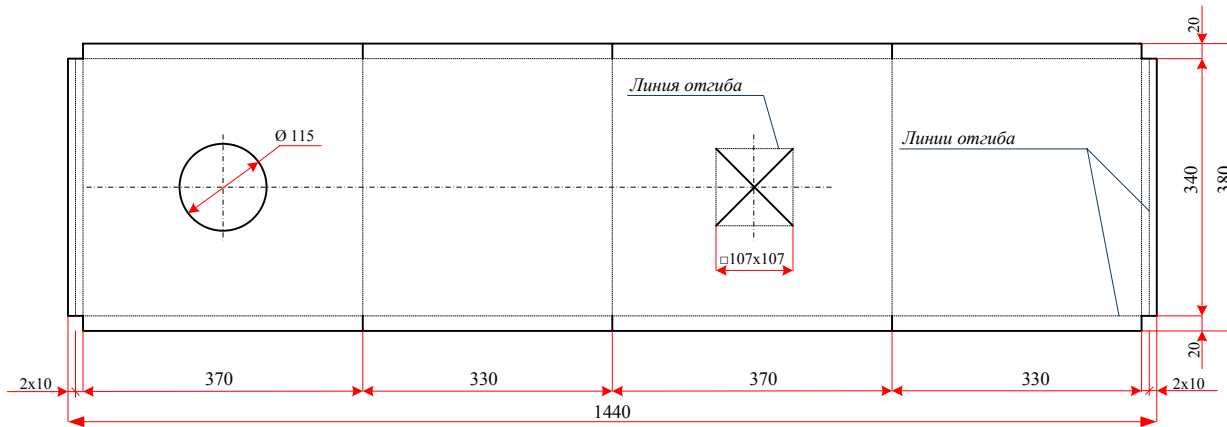
Развернутый вид задней стенки



Развернутый вид дымоходной трубы



Развернутый вид корпус печи



Примечания:

1. Все размеры приведены в миллиметрах.
2. Данный лист рассмотреть совместно с листом D-5, 5.1, 5.5
3. Расход и спецификации материалов смотреть в табл.5

			Пекарная печь	
Разраб.	Кучакишев.Е.		Развертка корпус и дымоходной трубы	Лист D-5.7
Провер.	Рахмихудова А.			