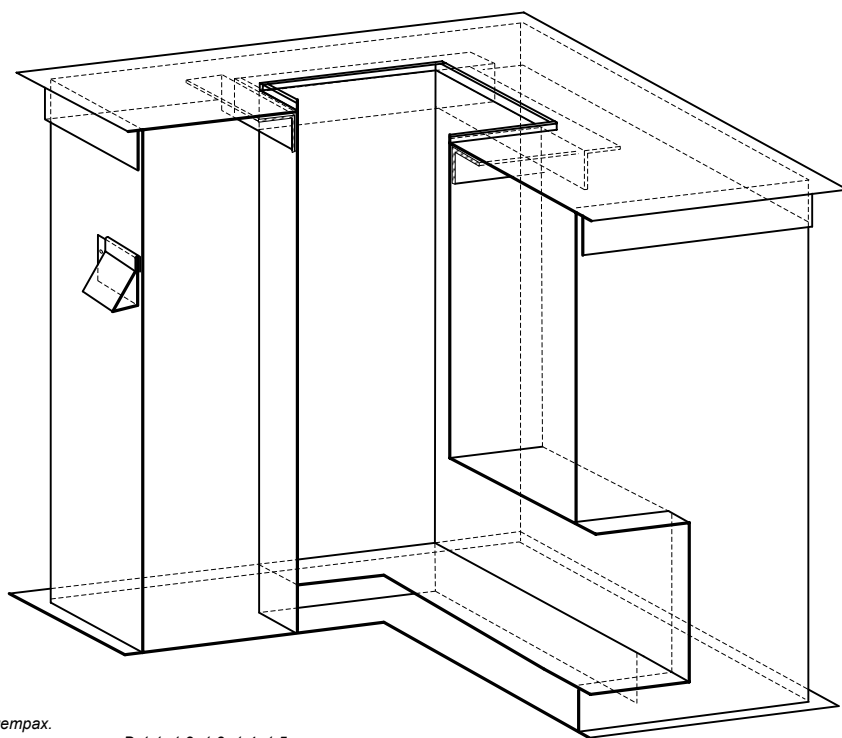
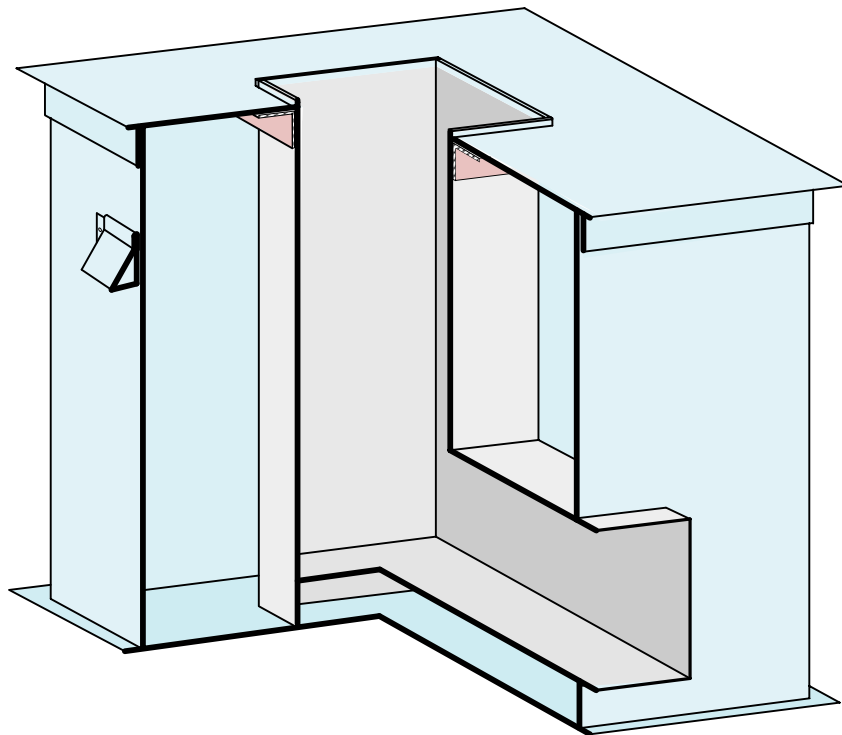


Печка "Тезпаз"

3D вид

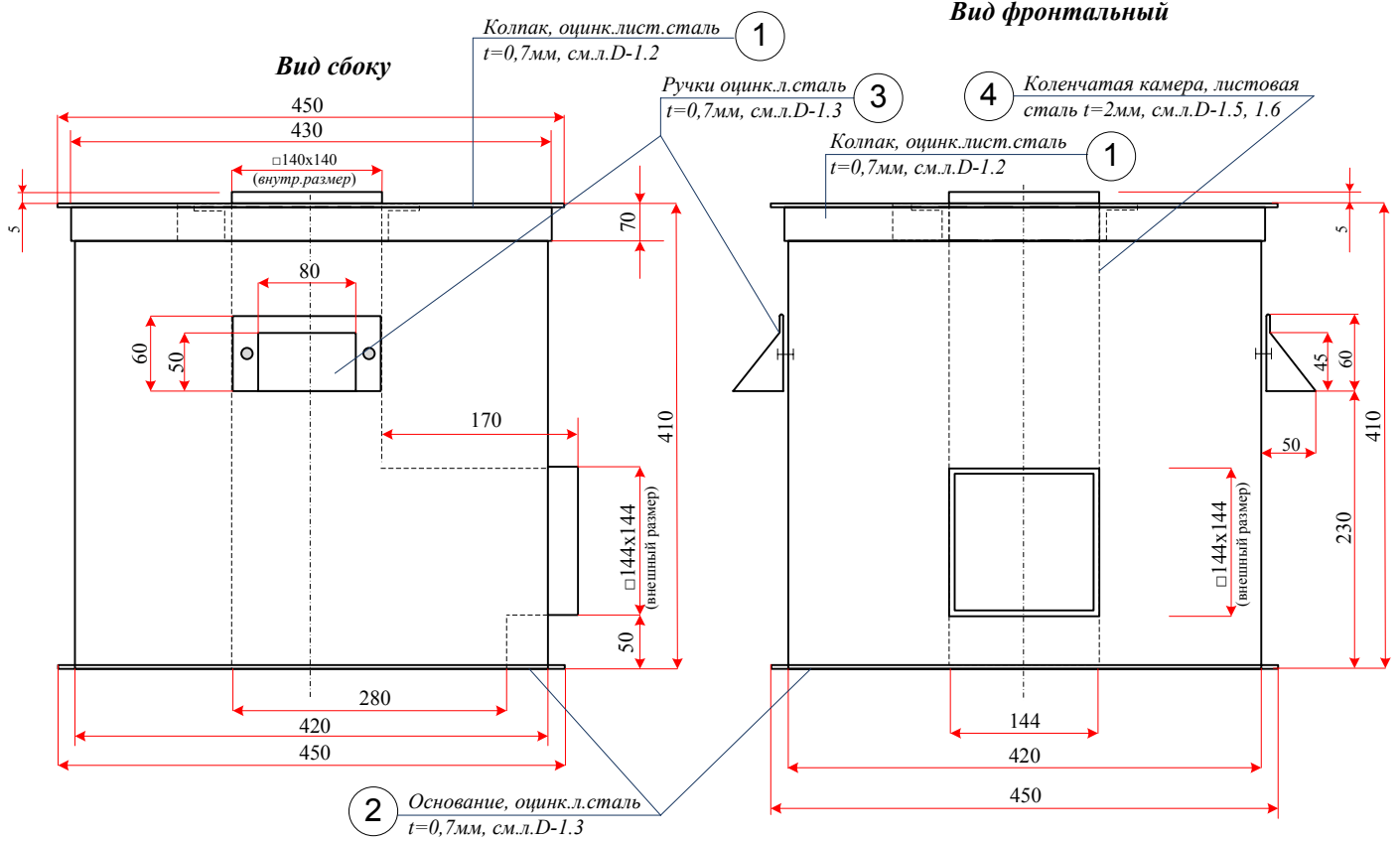


Примечания:

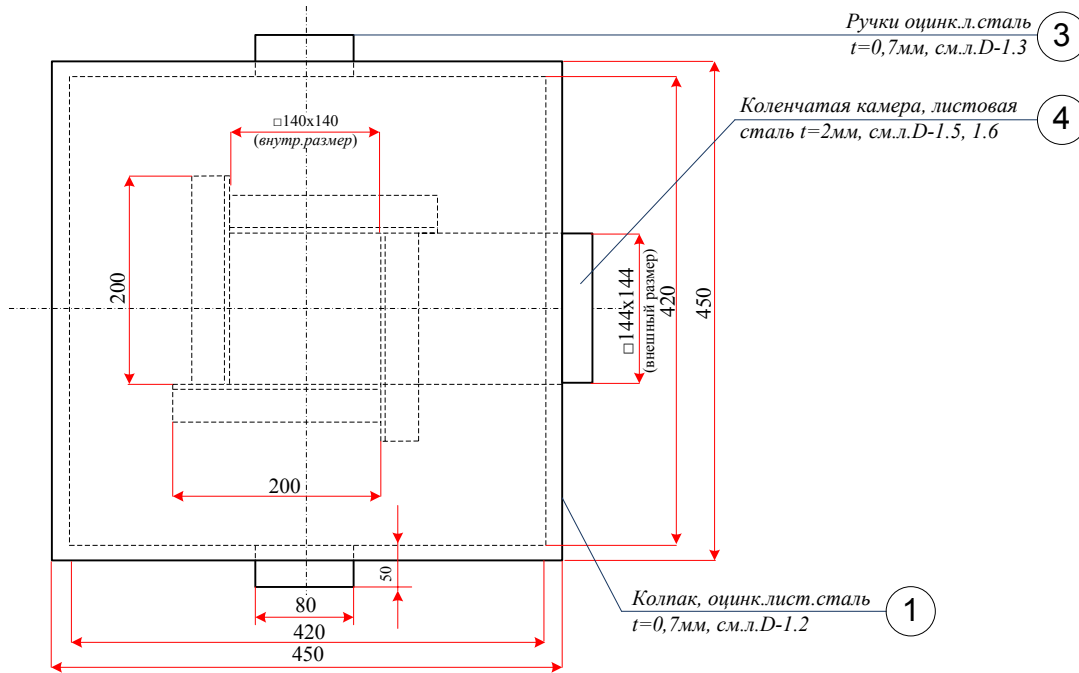
1. Все размеры приведены в миллиметрах.
2. Данный лист рассмотреть совместно с листом D-1.1, 1.2, 1.3, 1.4, 1.5.
3. Расход и спецификации материалов смотреть в табл.1

			Печка "Тезпаз"	
Разраб.	Кучакиев Е.		3D вид	Лист D-1
Провер.	Рахмудоева А.			

Общая схема печи "Тезпаз"



Вид сверху

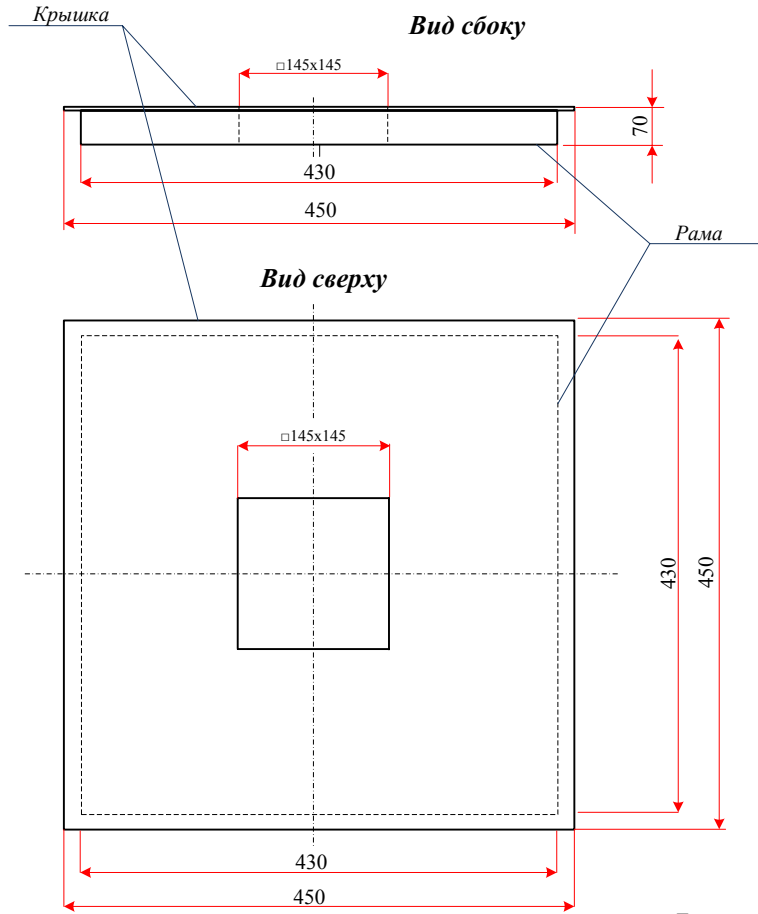


Примечания:

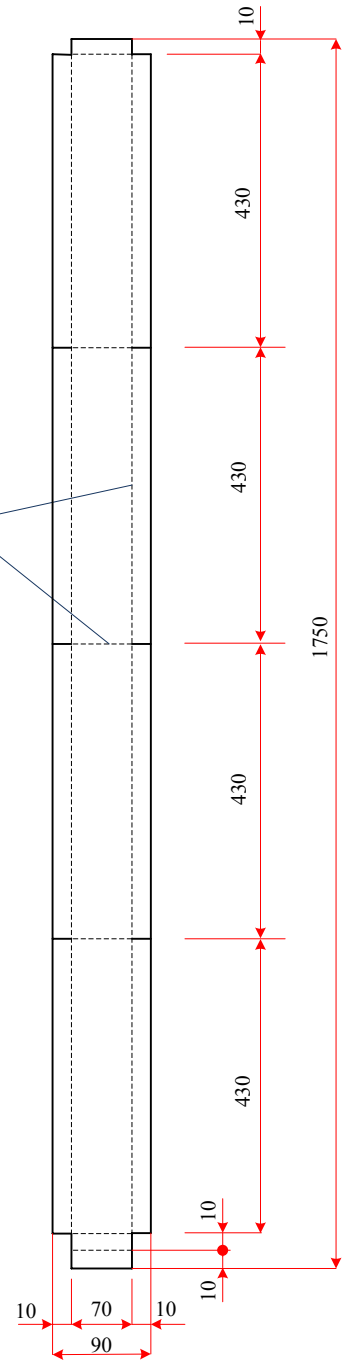
1. Все размеры приведены в миллиметрах.
2. Данный лист рассмотреть совместно с листом Д-1.1.2, 1.3, 1.4, 1.5.
3. Расход и спецификации материалов смотреть в табл.1

			Печь "Тезпаз"	
Разраб.	Кучакшоев Е.		Общая схема	Лист Д-1.1
Провер.	Рахмхудоева А.			

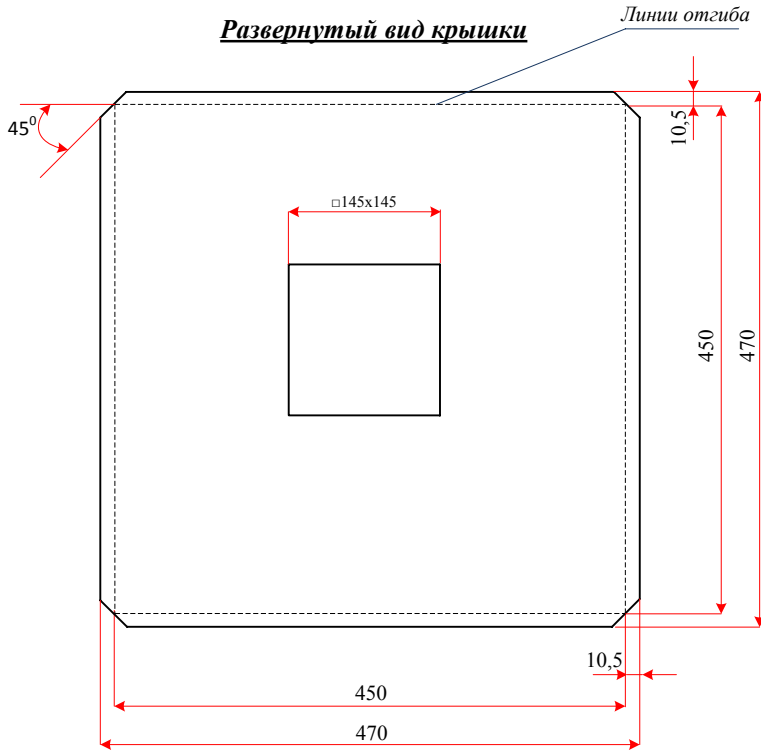
1. Колпак печи "Тезпаз"



Развернутый вид рамы



Развернутый вид крышки



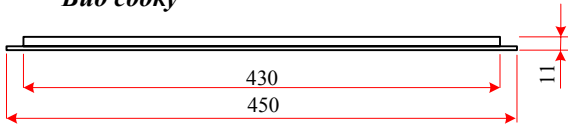
Примечания:

1. Все размеры приведены в миллиметрах.
2. Данный лист рассмотреть совместно с листом D-1.1, 1.3, 1.4.
3. Расход и спецификации материалов смотреть в табл.1

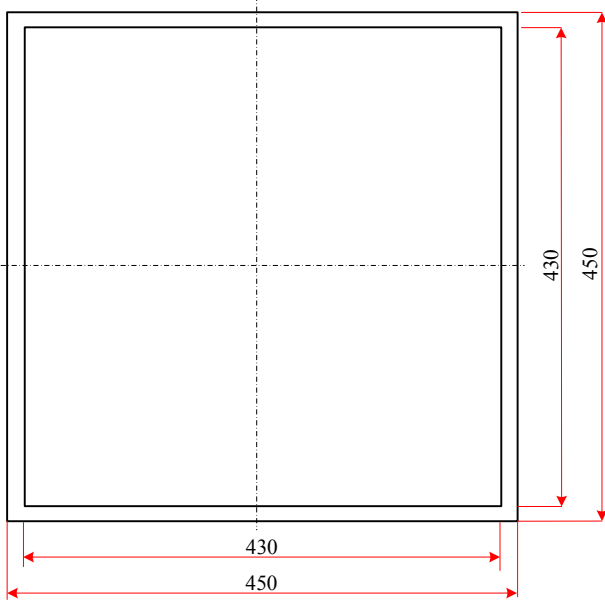
			Печка "Тезпаз"	
Разраб.	Кучакшоев Е.		Колпак печи "Тезпаз"	Лист D-1.2
Провер.	Рахмухудоева А.			

2. Основание печки "Тезпаз"

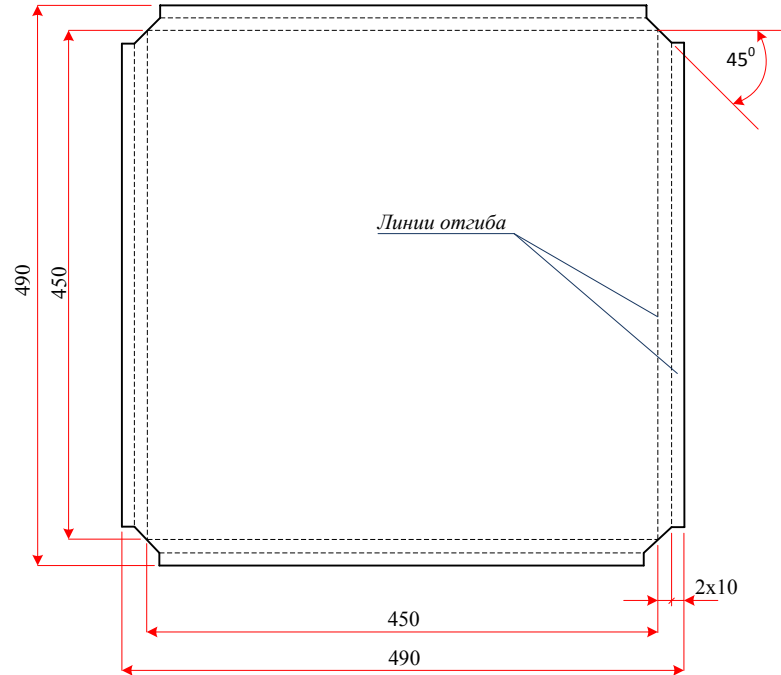
Вид сбоку



Вид сверху

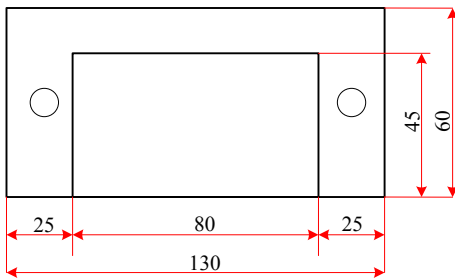


Развернутый вид основания

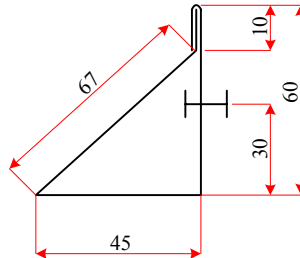


3. Ручка печки "Тезпаз"

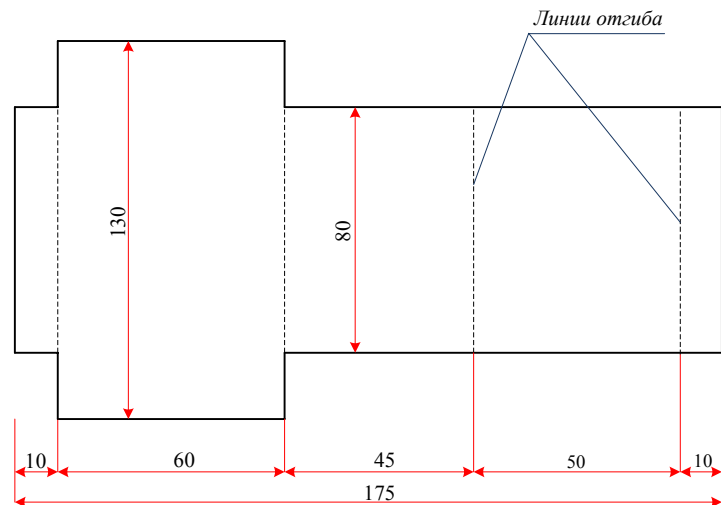
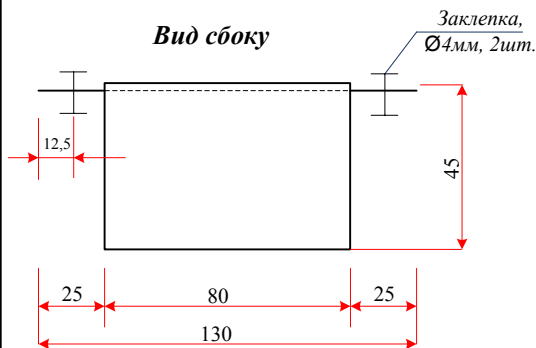
Вид сбоку



Вид сбоку



Развернутый вид ручки



Примечания:

1. Все размеры приведены в миллиметрах.
2. Данный лист рассмотреть совместно с листом D-1, 1.1, 1.2, 1.4.
3. Расход и спецификации материалов смотреть в табл.1

			Печка "Тезпаз"	
Разраб.	Кучакиев Е.		Основание печки "Тезпаз"	Лист D-1.3
Провер.	Рахмуходова А.			

Развернутый вид стенки печи "Тезпаз"

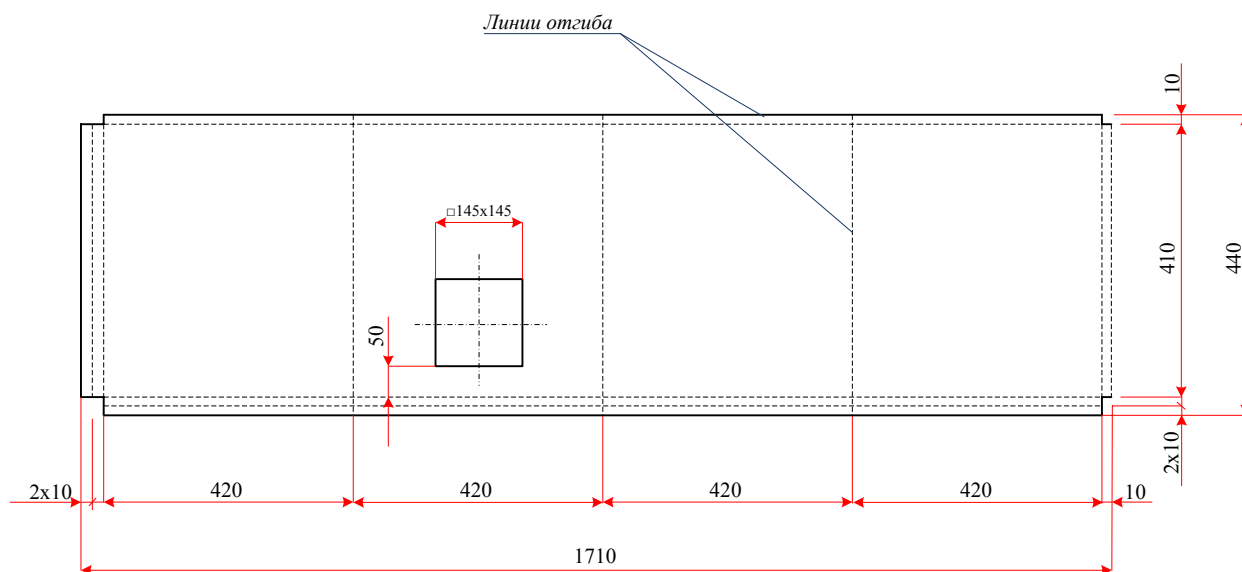


Таблица 1.

Таблица расход и спецификация материалов на одного изделия

№ п/п	Наименование и спецификация материалов	Ед. изм	Количество					Всего
			на единицу					
			Колпак	Стенка	Основание	Ручка	Каминка	
1	Листовой оцинкованный сталь, t=0,7мм	м ²						
2	Листовой сталь, t=1,2мм	м ²						
3	Уголок □25x25мм	п/м						
4	Заклепка	шт.						
5	Арматура гладкая А-1, Д=7мм	кг						
6	Арматура профильная А-2, Д=10мм	кг						

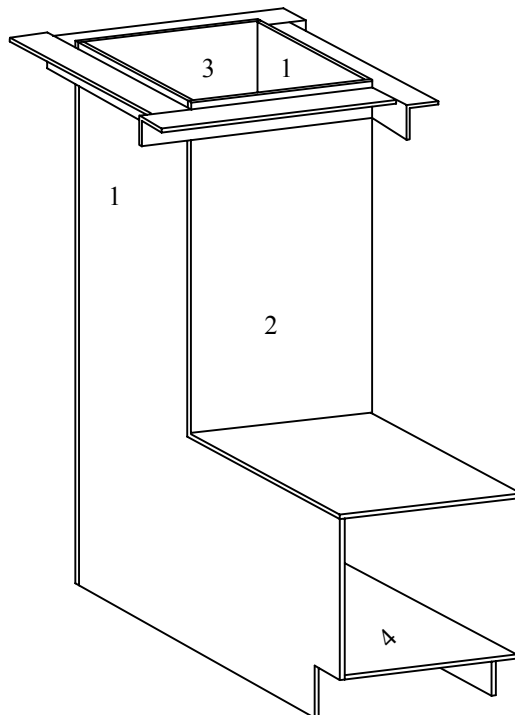
Примечания:

1. Все размеры приведены в миллиметрах.
2. Данный лист рассмотреть совместно с листом Д-1, 1.1, 1.2, 1.3, 1.5
3. Расход и спецификации материалов смотреть в табл.1

			Печка "Тезпаз"	
Разраб.	Кучакишев Е.		Коленчатый камин печи "Тезпаз"	Лист Д-1.4
Провер.	Рахмудоева А.			

4. Коленчатая камера печки “Тезпаз”

Объемный вид



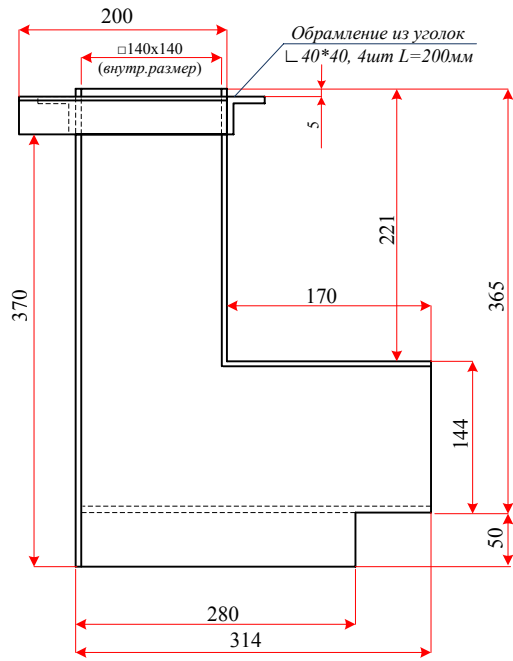
Примечания:

1. Все размеры приведены в миллиметрах.
2. Данный лист рассмотреть совместно с листом D-1, 1.1, 1.2, 1.3, 1.5.
3. Расход и спецификации материалов смотреть в табл.1

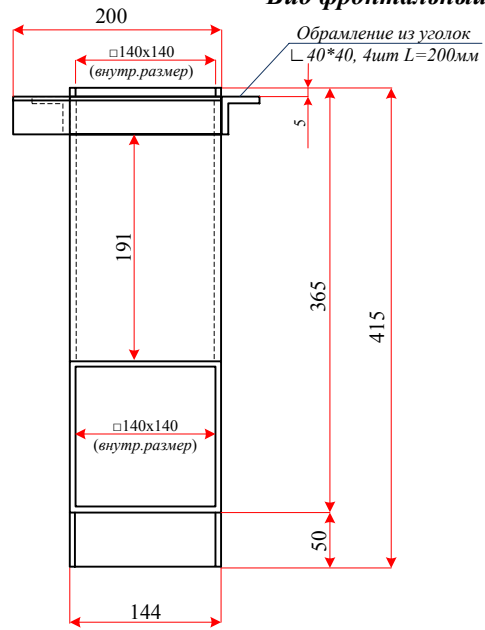
			Печка "Тезпаз"	
Разраб.	Кучакшоев Е.		Объемный вид камеры	Лист D-1.5
Провер.	Рахмихудоева А.			

4. Коленчатая камера

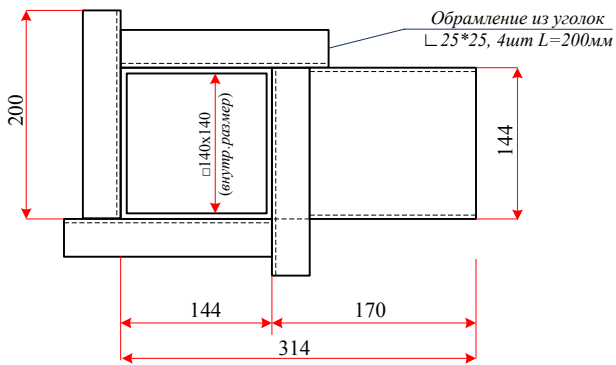
Вид сбоку



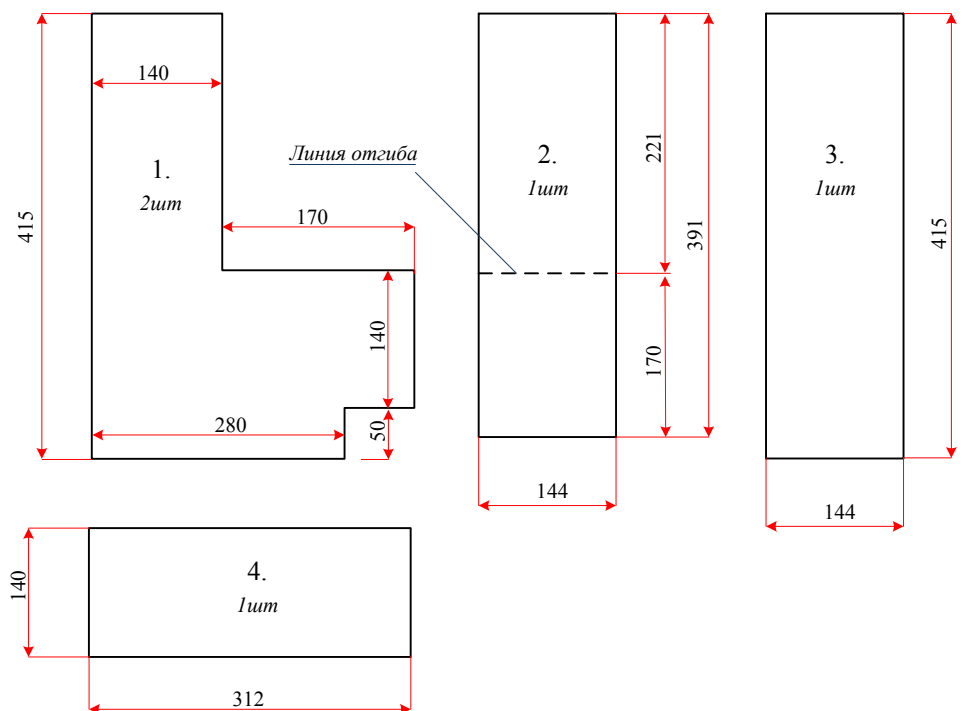
Вид фронтальный



Вид сверху



Заготовочные части камера



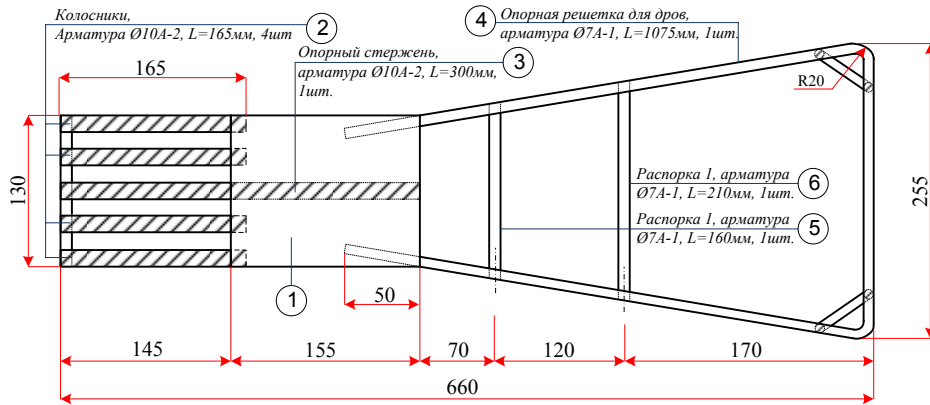
Примечания:

1. Все размеры приведены в миллиметрах.
2. Данный лист рассмотреть совместно с листом D-1, 1.1, 1.2, 1.3, 1.6
3. Расход и спецификации материалов смотреть в табл. 1

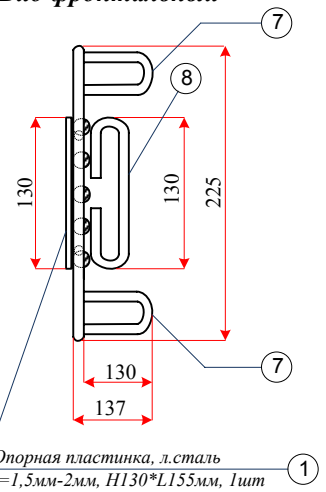
			Печка "Тезпаз"
Разраб.	Кучаков Е.	Проектные схемы Коленчатой камеры	Лист D-1.6
Провер.	Рахмудова А.		

Колосниковая решетка печи "Тезпаз"

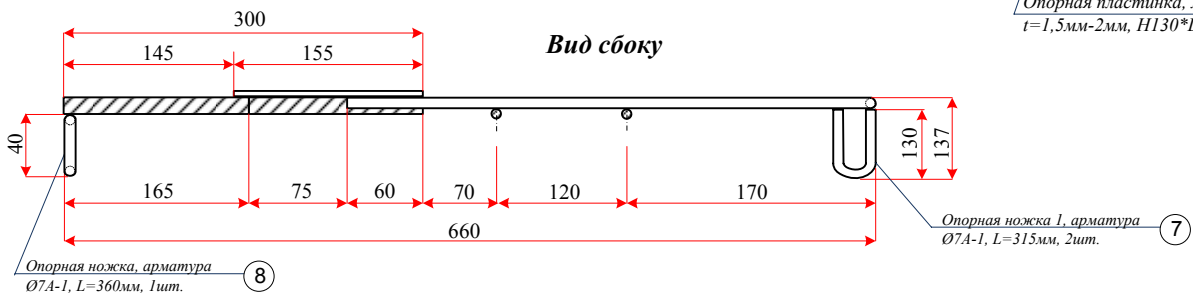
Вид сверху



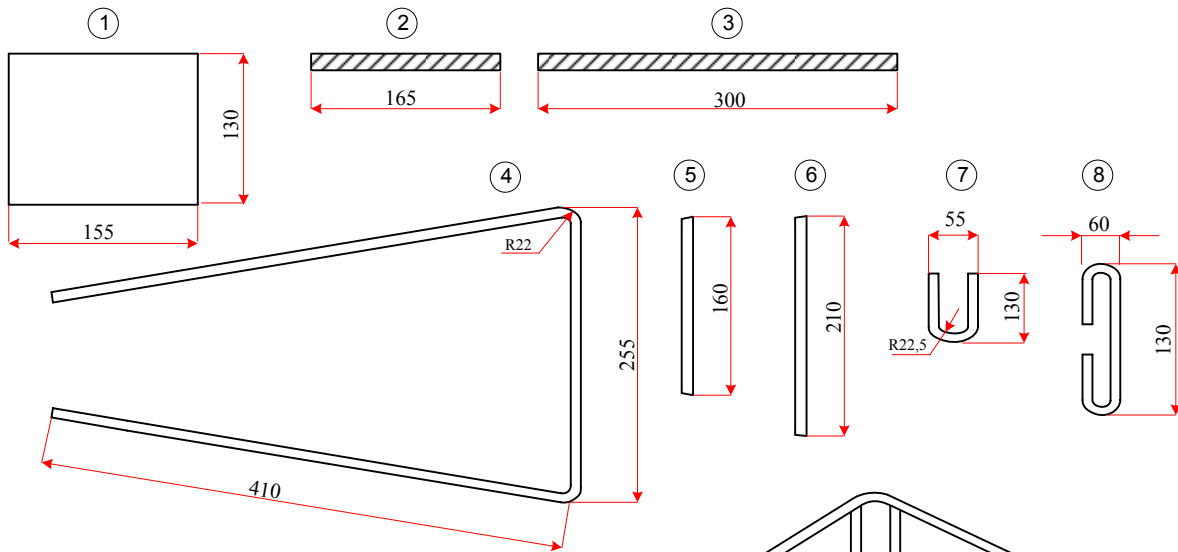
Вид фронтальный



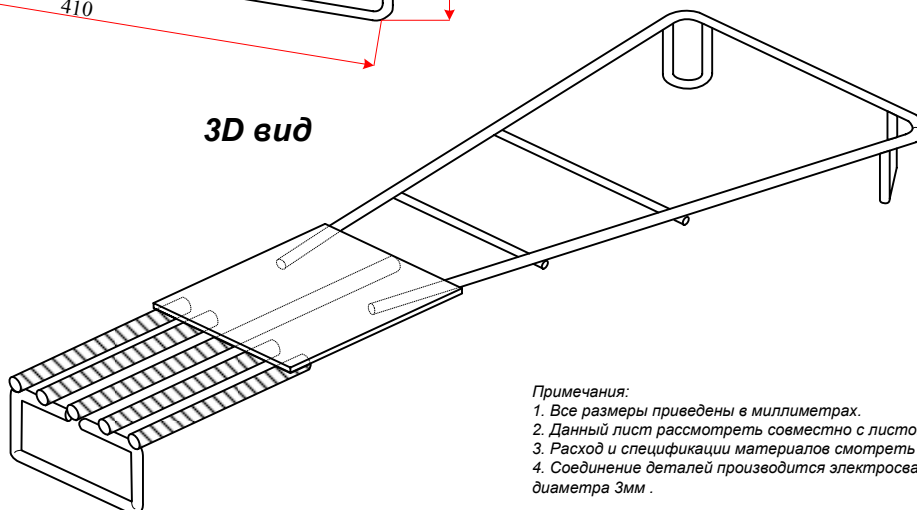
Вид сбоку



Заготовочные детали колосниковой решетки



3D вид



- Примечания:
 1. Все размеры приведены в миллиметрах.
 2. Данный лист рассмотреть совместно с листом D-1, 1.1, 1.2, 1.3.
 3. Расход и спецификации материалов смотреть в табл.1 лист D-1.4
 4. Соединение деталей производится электросваркой электродом диаметром 3мм.

			Печка "Тезпаз"	
Разраб.	Кучакоев Е.		Колосниковая решетка печи "Тезпаз"	Лист D-1.7
Провер.	Рахмудоева А.			